



**ГЕОИД**

**Общество с ограниченной ответственностью «Геоид»**

ИНН 7453299007 КПП 745301001

тел. 8 (351) 750 76 56; моб. 8 (982) 111 29 16

e-mail: 7507656@mail.ru

www.geoid74.ru

454080, Челябинск, Свердловский пр-т 84 Б, офис 7.1

**Заказчик - Управление архитектуры, городского строительства и землепользования администрации муниципального образования городского округа «Сыктывкар»**

**Документация по планировке территории (проект межевания)  
кадастрового квартала 11:05:0401002.**

**Проект межевания территории.  
Основная часть.**

**Том 1.**

Управляющий ООО «Геоид»

\_\_\_\_\_ /Ярославцев В.В.

Разработал

\_\_\_\_\_ /Спирова Е.В.


г. Челябинск

2021 г.



№ п/п	Наименование	Стр.
	<b>Раздел 1. Проект межевания территории. Текстовая часть</b>	
1	Общие данные	3
2	Цель выполнения проекта межевания	3
3	Исходные данные	3
4	Характеристика территории	4
5	Сведения об образуемых и проектируемых земельных участках	4
5.1	Экспликация земельных участков (1 этап)	6
5.2	Экспликация земельных участков (2 этап)	27
5.3	Ведомость координат поворотных точек границ проектируемых земельных участков (1 этап)	49
5.4	Ведомость координат поворотных точек границ проектируемых земельных участков (2 этап)	65
5.5	Установление публичных сервитутов и иных обременений	68
6	Правовой статус объектов межевания	70
	<b>Раздел 2. Проект межевания территории. Графическая часть</b>	
7	Чертеж межевания территории	71
	<b>Приложения</b>	77

Согласовано

						08-21-ПМ			
Изм.	Колуч.	Лист	№ док.	Подп.	Дата	Проект межевания территории. Основная часть	Стадия	Лист	Листов
Разраб.		Спирина Е.В.			08.21		П	1	1
Управляющий		Ярославцев В.В.			08.21		 ГЕОИД		

## 1. Общие данные.

Документация по планировке территории (проект межевания) разработана на основании Муниципального контракта № 0307200030621000737 от 15.06.2021, в соответствии с требованиями Технического задания, в соответствии с требованиями установленными Земельным кодексом Российской Федерации, Градостроительным кодексом Российской Федерации, федеральными законами и иными действующими нормативными правовыми актами.

Заказчик работ: Управление архитектуры, городского строительства и землепользования администрации муниципального образования городского округа «Сыктывкар».

Объектом работ является кадастровый квартал 11:05:0401002, расположенный в пгт Краснозатонский, городской округ Сыктывкар, Республика Коми.

## 2. Цель выполнения проекта межевания.

Проект межевания застроенной территории выполнен в целях определения местоположения границ образуемых и изменяемых земельных участков.

Размеры земельных участков в границах застроенных территорий установлены с учетом фактического землепользования и градостроительных нормативов, и правил, действующих на период застройки указанных территорий.

Земельные участки, размеры которых превышают установленные градостроительным регламентом предельные (минимальные и(или) максимальные) размеры земельных участков не выявлены и соответствуют градостроительному регламенту.

## 3. Исходные данные.


– Генеральный план муниципального образования городского округа «Сыктывкар», утвержденный решением Совета муниципального образования городского округа «Сыктывкар» от 11.12.2009 № 26/12-482 (в редакции от 28.05.2020 г. №49/2020-693);

– Правила землепользования и застройки муниципального образования городского округа «Сыктывкар», утвержденные решением Совета муниципального образования городского округа «Сыктывкар» от 30.04.2010 № 31/04-560 (в редакции от 28.05.2020 № 49/2020-694);

– Кадастровый план территории на квартал 11:05:0401002 от 03.06.2021 № КУВИ-002/2021-66646093;

– Постановление администрации муниципального образования городского округа «Сыктывкар» «О подготовке документации по планировке территории» от 07.07.2021 №7/2043.

Согласовано

						08-21-ПМ		
Изм.	Колуч.	Лист	№ док.	Подп.	Дата			
Разраб.		Спирова Е.В.			08.21	Стадия	Лист	Листов
Управляющий		Ярославцев В.В.			08.21	П	1	68
						 ГЕОИД		

#### 4. Характеристика территории.

Разработка проекта межевания территории осуществляется в отношении кадастрового квартала 11:05:0401002, расположенного в г Сыктывкар, Республика Коми.

Площадь территории проектирования составляет 110.39 га.

Согласно Правилам землепользования и застройки муниципального образования городского округа «Сыктывкар», утвержденным решением Совета муниципального образования городского округа «Сыктывкар» от 30.04.2010 № 31/04-560 (в редакции от 28.05.2020 № 49/2020-694), территория кадастрового квартала 11:05:0401002 расположена в зонах Ж-3 - Зона застройки малоэтажными жилыми домами (до 4 этажей, включая мансардный), Ж-4 - Зона застройки индивидуальными жилыми домами, О-1 - Зона делового, общественного и коммерческого назначения (Многофункциональная общественно-деловая зона), ИТ-1 - Зона объектов инженерной инфраструктуры, П-3 - Зона производственных и коммунально-складских объектов IV - V класса опасности, ИТ-2.5 - Зона улично-дорожной сети, ПР – Иные зоны – зона прочих городских территорий.

Категория земель – земли населенных пунктов.

Система координат МСК Сыктывкарская.

Ввиду отсутствия графических сведений в Едином государственном реестре недвижимости на часть земельных участков, расположенных в кадастровом квартале 11:05:0401002, проектом межевания предусмотрено уточнение границ ранее учтенных земельных участков в соответствии с их фактическим использованием.

#### 5. Сведения об образуемых и проектируемых земельных участках.

В соответствии с проектом межевания территории необходимо образовать 74 земельных участка, уточнить 13 земельных участков, исправить реестровую ошибку у 16 земельного участка. Запроектировано перераспределение 12 земельного участка с землями общего пользования. Запроектировано перераспределение земельных участков 11:05:0401002:53 и 11:05:0401002:740 между собой в результате чего образуются :ЗУ1 и :ЗУ37. Образование 15 ЗУ путем раздела с сохранением в измененных границах ЗУ с КН 11:05:0401002:483. Образование 9 ЗУ путем раздела ЗУ с КН 11:05:0401002:244. Образование 35 ЗУ путем раздела ЗУ с КН 11:05:0401002:242.

Образуемые земельные участки :ЗУ2, :ЗУ88 относятся к территориальной зоне Ж-3 «Зона застройки малоэтажными жилыми домами»;

Образуемые земельные участки :ЗУ3 - :ЗУ6, :ЗУ19, :ЗУ20, :ЗУ22, :ЗУ21, :ЗУ23, :ЗУ83-:ЗУ87 относятся к территориальной зоне Ж-4 – «Зона застройки индивидуальными жилыми домами»;

Образуемые земельные участки :ЗУ1, :ЗУ7 - :ЗУ11, :ЗУ13- :ЗУ17, :ЗУ27, :ЗУ28, :ЗУ37 относятся к территориальной зоне П-3 - «Зона производственных и коммунально-складских объектов IV - V класса опасности»;

Образуемые земельные участки :ЗУ30 - :ЗУ32, :ЗУ35, :ЗУ36, :ЗУ52- :ЗУ82 относятся к территориальной зоне О-1 – «Зона делового, общественного и коммерческого назначения (Многофункциональная общественно-деловая зона)»;

Образуемый земельный участок :ЗУ24 относится к территориальным зонам: Ж-3 «Зона застройки малоэтажными жилыми домами», Ж-4 – «Зона застройки индивидуальными жилыми домами», П-3 - «Зона производственных и коммунально-складских объектов IV - V класса опасности»;

Образуемый земельный участок :ЗУ25 относится к территориальным зонам: Ж-4 – «Зона застройки индивидуальными жилыми домами», П-3 - «Зона производственных и коммунально-складских объектов IV - V класса опасности»;

Образуемый земельный участок :ЗУ26 относится к территориальным зонам: Ж-4 – «Зона застройки индивидуальными жилыми домами», П-3 - «Зона производственных и коммунально-складских объектов IV - V класса опасности», ПР – «Иные зоны – зона прочих городских территорий»;

Инв. № подл.	Подп. и дата	Взам. инв. №							Лист
			08-21-ПМ						
Изм.	Кол.уч.	Лист	№ док.	Подп.	Дата				

Образуемый земельный участок :ЗУ29 относится к территориальным зонам: Ж-4 – «Зона застройки индивидуальными жилыми домами», П-3 - «Зона производственных и коммунально-складских объектов IV - V класса опасности», ИТ-2.5 – «Зона улично-дорожной сети», О-1 – «Зона делового, общественного и коммерческого назначения (Многофункциональная общественно-деловая зона)»;

Образуемый земельный участок :ЗУ33 относится к территориальной зоне: ПР – «Иные зоны – зона прочих городских территорий»;

Образуемый земельный участок :ЗУ34 относится к территориальной зоне: ИТ-1 – «Зона объектов инженерной инфраструктуры»;

Образуемый земельный участок :ЗУ89 относится к территориальным зонам: ИТ-2.5 – «Зона улично-дорожной сети», О-1 – «Зона делового, общественного и коммерческого назначения (Многофункциональная общественно-деловая зона)».

Доступ к :ЗУ84 обеспечивается посредством :ЗУ83;

Доступ к :ЗУ85 обеспечивается посредством :ЗУ84 и :ЗУ83;

Доступ к :ЗУ864 обеспечивается посредством :ЗУ87;

Доступ к :ЗУ34 обеспечивается посредством ЗУ с КН 11:05:0401002:63 и 11:05:0401002:308;

Доступ к :ЗУ10 обеспечивается посредством :ЗУ11, :ЗУ28;

Инв. № подл.	Подп. и дата	Взам. инв. №					08-21-ПМ	Лист
			Изм.	Кол.уч.	Лист	№ док.		Подп.

## 5.1. Экспликация земельных участков

Таблица 1

### Ведомость проектируемых земельных участков (1 этап)

Условный номер	Кадастровый номер	Адрес	Площадь по кадастру	Площадь по проекту	Способ образования	Вид разрешенного использования
1	11:05:0401002:1	Респ. Коми, г. Сыктывкар, пгт. Краснозатонский, ул. Корабельная, 1	1824	2006	Уточнение границ	Для иных видов использования, характерных для населенных пунктов
2	11:05:0401002:51	Респ. Коми, г. Сыктывкар, пгт. Краснозатонский, ул. Корабельная, 1, на земельном участке расположено здание	4770	4990	Исправление реестровой ошибки	Для иных видов использования, характерных для населенных пунктов
3	11:05:0401002:19	Респ. Коми, г. Сыктывкар, пгт. Краснозатонский, ул. Корабельная, 1а	3881	3757	Исправление реестровой ошибки	Для размещения военных организаций, учреждений и других объектов
4	11:05:0401002:50	Респ. Коми, г. Сыктывкар, пгт. Краснозатонский, ул. Корабельная, 1 в	2945		Сохраняемый в границах ЕГРН	Для объектов общественно-делового значения
5	11:05:0401002:44	Респ. Коми, г. Сыктывкар, пгт. Краснозатонский, ул. Корабельная, 1/8	2823		Сохраняемый в границах ЕГРН	Для объектов общественно-делового значения
6	11:05:0401002:713	Российская Федерация, Республика Коми, городской округ Сыктывкар, пгт. Краснозатонский, ул. Корабельная, 1/9	1158		Сохраняемый в границах ЕГРН	Для объектов общественно-делового значения
7	11:05:0401002:712	Российская Федерация, Республика Коми, городской округ Сыктывкар, пгт. Краснозатонский, ул. Корабельная, 1/10	647		Сохраняемый в границах ЕГРН	Для иных видов использования, характерных для населенных пунктов
8	11:05:0401002:46	Респ. Коми, г. Сыктывкар, пгт. Краснозатонский, ул. Корабельная, 1/25	3921	3964	Исправление реестровой ошибки	Для обслуживания материального склада
9	11:05:0401002:26	Респ. Коми, г. Сыктывкар, пгт. Краснозатонский, ул. Корабельная, 2/1	142		Сохраняемый в границах ЕГРН	Для размещения объектов энергетики
10	11:05:0401002:67	Респ. Коми, г. Сыктывкар, пгт. Краснозатонский, ул. Корабельная, дом 3	1828	3940	Перераспределение	Для размещения административных зданий
11	11:05:0401002:33	Респ. Коми, г. Сыктывкар, пгт. Краснозатонский, ул. Корабельная, дом 3/1	1218	1639	Перераспределение	Для размещения объектов торговли
12	11:05:0401002:20	Респ. Коми, г. Сыктывкар, пгт. Краснозатонский, ул.	3895	4484	Уточнение границ	Для многоэтажной застройки

Индв. № подл.	Взам. инв. №
	Подп. и дата

Изм.	Кол.уч.	Лист	№ док.	Подп.	Дата	08-21-ПМ	Лист
							4

		Корабельная, 5				
13	11:05:0401002:479	Российская Федерация, Республика Коми, городской округ Сыктывкар, пгт. Краснозатонский, ул. Корабельная, 7/1	683	824	Перераспреде ление	Для малоэтажной застройки
14	11:05:0401002:35	Респ. Коми, г. Сыктывкар, пгт. Краснозатонский, ул. Корабельная, 9	1603	3325	Перераспреде ление	Малоэтажная многоквартирная жилая застройка
15	11:05:0401002:34	Респ. Коми, г. Сыктывкар, пгт. Краснозатонский, ул. Корабельная, 11	1916	3266	Перераспреде ление	Малоэтажная многоквартирная жилая застройка
16	11:05:0401002:40	Респ. Коми, г. Сыктывкар, пгт. Краснозатонский, ул. Корабельная, 13	1547	1470	Исправление реестровой ошибки	Для объектов общественно- делового значения
17	11:05:0401002:41	Респ. Коми, г. Сыктывкар, пгт. Краснозатонский, ул. Корабельная, 13	1333		Сохраняемый в границах ЕГРН	Для объектов общественно- делового значения
18	11:05:0401002:31	Респ. Коми, г. Сыктывкар, пгт. Краснозатонский, ул. Корабельная, 15	1660	2266	Перераспреде ление	Для размещения объектов среднего профессионально го и высшего профессионально го образования
19	11:05:0401002:4	Респ. Коми, г. Сыктывкар, пгт. Краснозатонский, ул. Корабельная, 17	1183	1783	Уточнение границ	Для среднеэтажной застройки
20	11:05:0401002:70	Респ. Коми, г. Сыктывкар, пгт. Краснозатонский, ул. Корабельная, дом 19	1858	2833	Перераспреде ление	Малоэтажная многоквартирная жилая застройка
21	11:05:0401002:515	Российская Федерация, Республика Коми, городской округ Сыктывкар, г. Сыктывкар, пгт. Краснозатонский, ул. Корабельная, з/у 21/1	670		Сохраняемый в границах ЕГРН	Для индивидуальной жилой застройки
22	11:05:0401002:505	Республика Коми, г. Сыктывкар, пгт. Краснозатонский, ул. Корабельная, д. 23	1036		Сохраняемый в границах ЕГРН	Для индивидуальной жилой застройки
23	11:05:0401002:49	Респ. Коми, г. Сыктывкар, пгт. Краснозатонский, ул. Корабельная, дом 25	1040		Сохраняемый в границах ЕГРН	Для индивидуальной жилой застройки
24	11:05:0401002:90	Республика Коми, г. Сыктывкар, п.г.т. Краснозатонский, ул. Корабельная	980		Сохраняемый в границах ЕГРН	Для индивидуальной жилой застройки
25	11:05:0401002:58	Респ. Коми, г. Сыктывкар, пгт. Краснозатонский, ул. Корабельная	50		Сохраняемый в границах ЕГРН	Для размещения индивидуальных гаражей
26	11:05:0401002:65	Респ. Коми, г. Сыктывкар, пгт.	1166		Сохраняемый в границах ЕГРН	Для устройства разворотной

Индв. № подл.	Взам. инв. №
	Подп. и дата

Изм.	Кол.уч.	Лист	№ док.	Подп.	Дата	08-21-ПМ	Лист
							5

		Краснозатонский, ул. Корабельная				площадки большегрузных автомашин
27	11:05:0401002:78	Республика Коми, г. Сыктывкар, п.г.т. Краснозатонский, ул. Корабельная	1154		Сохраняемый в границах ЕГРН	Для индивидуальной жилой застройки
28	11:05:0401002:80	Республика Коми, г. Сыктывкар, п.г.т. Краснозатонский, ул. Корабельная	1177		Сохраняемый в границах ЕГРН	Для индивидуальной жилой застройки
29	11:05:0401002:81	Республика Коми, г. Сыктывкар, п.г.т. Краснозатонский, ул. Корабельная	1483		Сохраняемый в границах ЕГРН	Для индивидуальной жилой застройки
30	11:05:0401002:82	Республика Коми, г. Сыктывкар, п.г.т. Краснозатонский, ул. Корабельная	1410		Сохраняемый в границах ЕГРН	Для индивидуальной жилой застройки
31	11:05:0401002:83	Республика Коми, г. Сыктывкар, п.г.т. Краснозатонский, ул. Корабельная	1418		Сохраняемый в границах ЕГРН	Для индивидуальной жилой застройки
32	11:05:0401002:84	Республика Коми, г. Сыктывкар, п.г.т. Краснозатонский, ул. Корабельная	1089		Сохраняемый в границах ЕГРН	Для индивидуальной жилой застройки
33	11:05:0401002:85	Республика Коми, г. Сыктывкар, п.г.т. Краснозатонский, ул. Корабельная	1053		Сохраняемый в границах ЕГРН	Для индивидуальной жилой застройки
34	11:05:0401002:91	Республика Коми, г. Сыктывкар, п.г.т. Краснозатонский, ул. Корабельная	1068		Сохраняемый в границах ЕГРН	Для индивидуальной жилой застройки
35	11:05:0401002:92	Республика Коми, г. Сыктывкар, п.г.т. Краснозатонский, ул. Корабельная	1061		Сохраняемый в границах ЕГРН	Для индивидуальной жилой застройки
36	11:05:0401002:97	Республика Коми, г. Сыктывкар, п.г.т. Краснозатонский, ул. Корабельная	1609		Сохраняемый в границах ЕГРН	Для индивидуальной жилой застройки
37	11:05:0401002:98	Республика Коми, г. Сыктывкар, п.г.т. Краснозатонский, ул. Корабельная	866		Сохраняемый в границах ЕГРН	Для индивидуальной жилой застройки
38	11:05:0401002:102	Республика Коми, г. Сыктывкар, п.г.т. Краснозатонский, ул. Корабельная	1068		Сохраняемый в границах ЕГРН	Для индивидуальной жилой застройки
39	11:05:0401002:103	Республика Коми, г. Сыктывкар, п.г.т. Краснозатонский, ул. Корабельная	1251		Сохраняемый в границах ЕГРН	Для индивидуальной жилой застройки
40	11:05:0401002:108	Республика Коми, г. Сыктывкар, п.г.т. Краснозатонский, ул. Корабельная	1003		Сохраняемый в границах ЕГРН	Для индивидуальной жилой застройки
41	11:05:0401002:109	Республика Коми, г. Сыктывкар, п.г.т. Краснозатонский, ул.	1042		Сохраняемый в границах ЕГРН	Для индивидуальной жилой застройки

Инв. № подл.	Взам. инв. №
	Подп. и дата

Изм.	Кол.уч.	Лист	№ док.	Подп.	Дата	08-21-ПМ	Лист 6

		Корабельная				
42	11:05:0401002:110	Республика Коми, г. Сыктывкар, п.г.т. Краснозатонский, ул. Корабельная	997		Сохраняемый в границах ЕГРН	Для индивидуальной жилой застройки
43	11:05:0401002:119	Республика Коми, г. Сыктывкар, п.г.т. Краснозатонский, ул. Корабельная	1159		Сохраняемый в границах ЕГРН	Для индивидуальной жилой застройки
44	11:05:0401002:120	Республика Коми, г. Сыктывкар, п.г.т. Краснозатонский, ул. Корабельная	1044		Сохраняемый в границах ЕГРН	Для индивидуальной жилой застройки
45	11:05:0401002:121	Республика Коми, г. Сыктывкар, п.г.т. Краснозатонский, ул. Корабельная	1134		Сохраняемый в границах ЕГРН	Для индивидуальной жилой застройки
46	11:05:0401002:122	Республика Коми, г. Сыктывкар, п.г.т. Краснозатонский, ул. Корабельная	1004		Сохраняемый в границах ЕГРН	Для индивидуальной жилой застройки
47	11:05:0401002:123	Республика Коми, г. Сыктывкар, п.г.т. Краснозатонский, ул. Корабельная	1025		Сохраняемый в границах ЕГРН	Для индивидуальной жилой застройки
48	11:05:0401002:129	Республика Коми, г. Сыктывкар, п.г.т. Краснозатонский, ул. Корабельная	1179		Сохраняемый в границах ЕГРН	Для индивидуальной жилой застройки
49	11:05:0401002:254	Республика Коми, г. Сыктывкар, п.г.т. Краснозатонский, ул. Корабельная	1075		Сохраняемый в границах ЕГРН	Для индивидуальной жилой застройки
50	11:05:0401002:255	Республика Коми, г. Сыктывкар, п.г.т. Краснозатонский, ул. Корабельная	11364		Сохраняемый в границах ЕГРН	Для индивидуальной жилой застройки
51	11:05:0401002:256	Республика Коми, г. Сыктывкар, п.г.т. Краснозатонский, ул. Корабельная	678		Сохраняемый в границах ЕГРН	Для индивидуальной жилой застройки
52	11:05:0401002:257	Республика Коми, г. Сыктывкар, п.г.т. Краснозатонский, ул. Корабельная	1915		Сохраняемый в границах ЕГРН	Для индивидуальной жилой застройки
53	11:05:0401002:258	Республика Коми, г. Сыктывкар, п.г.т. Краснозатонский, ул. Корабельная	708		Сохраняемый в границах ЕГРН	Для индивидуальной жилой застройки
54	11:05:0401002:263	Республика Коми, г. Сыктывкар, п.г.т. Краснозатонский, ул. Корабельная	1916		Сохраняемый в границах ЕГРН	Для индивидуальной жилой застройки
55	11:05:0401002:294	Республика Коми, г. Сыктывкар, п.г.т. Краснозатонский, ул. Корабельная	617		Сохраняемый в границах ЕГРН	Для индивидуальной жилой застройки
56	11:05:0401002:308	Республика Коми, г. Сыктывкар, п.г.т. Краснозатонский, ул. Корабельная	38817	38782	Исправление реестровой ошибки	Для индивидуальной жилой застройки
57	11:05:0401002:309	Республика Коми, г.	1600		Сохраняемый в	Для

Инв. № подл.	Взам. инв. №
	Подп. и дата

Изм.	Кол.уч.	Лист	№ док.	Подп.	Дата
------	---------	------	--------	-------	------

08-21-ПМ

Лист

7

		Сыктывкар, пгт. Краснозатонский, ул. Корабельная			границах ЕГРН	индивидуальной жилой застройки
58	11:05:0401002:331	Республика Коми, г. Сыктывкар, пгт. Краснозатонский, ул. Корабельная	867		Сохраняемый в границах ЕГРН	Для индивидуальной жилой застройки
59	11:05:0401002:332	Республика Коми, г. Сыктывкар, пгт. Краснозатонский, ул. Корабельная	913		Сохраняемый в границах ЕГРН	Для индивидуальной жилой застройки
60	11:05:0401002:424	Республика Коми, г. Сыктывкар, пгт. Краснозатонский, ул. Корабельная	843		Сохраняемый в границах ЕГРН	Для индивидуальной жилой застройки
61	11:05:0401002:425	Республика Коми, г. Сыктывкар, пгт. Краснозатонский, ул. Корабельная	843		Сохраняемый в границах ЕГРН	Для индивидуальной жилой застройки
62	11:05:0401002:463	Республика Коми, г. Сыктывкар, пгт. Краснозатонский, ул. Корабельная	500		Сохраняемый в границах ЕГРН	Для индивидуальной жилой застройки
63	11:05:0401002:464	Республика Коми, г. Сыктывкар, пгт. Краснозатонский, ул. Корабельная	569		Сохраняемый в границах ЕГРН	Для индивидуальной жилой застройки
64	11:05:0401002:480	Республика Коми, г. Сыктывкар, пгт. Краснозатонский, ул. Корабельная	427		Сохраняемый в границах ЕГРН	Для малоэтажной застройки
65	11:05:0401002:481	Республика Коми, г. Сыктывкар, пгт. Краснозатонский, ул. Корабельная	1327		Сохраняемый в границах ЕГРН	Для размещения объектов торговли
66	11:05:0401002:483	Республика Коми, г. Сыктывкар, пгт. Краснозатонский, ул. Корабельная	1000	961	Уточнение границ	Для размещения индивидуальных гаражей
67	11:05:0401002:499	Республика Коми, г. Сыктывкар, пгт. Краснозатонский, ул. Корабельная	879		Сохраняемый в границах ЕГРН	Для индивидуальной жилой застройки
68	11:05:0401002:500	Республика Коми, г. Сыктывкар, пгт. Краснозатонский, ул. Корабельная	879		Сохраняемый в границах ЕГРН	Для индивидуальной жилой застройки
69	11:05:0401002:516	Российская Федерация, Республика Коми, г. Сыктывкар, пгт. Краснозатонский, ул. Корабельная	649		Сохраняемый в границах ЕГРН	Для индивидуальной жилой застройки
70	11:05:0401002:706	Республика Коми, г. Сыктывкар, п.г.т. Краснозатонский, ул. Корабельная	533		Сохраняемый в границах ЕГРН	Для размещения объектов, характерных для населенных пунктов
71	11:05:0401002:37	Респ. Коми, г. Сыктывкар, пгт. Краснозатонский, ул. Краснозатонская, 2	1651	1816	Исправление реестровой ошибки	Для многоэтажной застройки
72	11:05:0401002:38	Респ. Коми, г.	1748	2000	Уточнение	Для многоэтажной

Инв. № подл.	Взам. инв. №
	Подп. и дата

Изм.	Кол.уч.	Лист	№ док.	Подп.	Дата	08-21-ПМ	Лист
							8

		Сыктывкар, пгт. Краснозатонский, ул. Краснозатонская, 4			границ	застройки
73	11:05:0401002:32	Респ. Коми, г. Сыктывкар, пгт. Краснозатонский, проезд Пляжный, дом 1	64961	64961	Исправление реестровой ошибки	Для размещения и эксплуатации объектов морского, внутреннего водного транспорта
74	11:05:0401002:348	Республика Коми, г. Сыктывкар, пгт. Краснозатонский, ул. Речная, 2	938		Сохраняемый в границах ЕГРН	Для индивидуальной жилой застройки
75	11:05:0401002:347	Республика Коми, г. Сыктывкар, пгт. Краснозатонский, ул. Речная, 2/1	1047		Сохраняемый в границах ЕГРН	Для индивидуальной жилой застройки
76	11:05:0401002:101	Российская Федерация, Республика Коми, городской округ Сыктывкар, г. Сыктывкар, пгт. Краснозатонский, ул. Речная, з/у 2/2	1002		Сохраняемый в границах ЕГРН	Для индивидуальной жилой застройки
77	11:05:0401002:448	Российская Федерация, Республика Коми, городской округ Сыктывкар, пгт. Краснозатонский, ул. Речная, 2/4	716		Сохраняемый в границах ЕГРН	Для индивидуальной жилой застройки
78	11:05:0401002:112	Республика Коми, г. Сыктывкар, пгт. Краснозатонский, ул. Речная, 4	838		Сохраняемый в границах ЕГРН	Для индивидуальной жилой застройки
79	11:05:0401002:99	Российская Федерация, Республика Коми, городской округ Сыктывкар, г. Сыктывкар, пгт. Краснозатонский, ул. Речная, з/у 6	1001		Сохраняемый в границах ЕГРН	Для индивидуальной жилой застройки
80	11:05:0401002:642	Российская, Федерация, Республика Коми, городской округ Сыктывкар, пгт. Краснозатонский, ул. Речная, д. 7	194		Сохраняемый в границах ЕГРН	Для иных видов использования, характерных для населенных пунктов
81	11:05:0401002:63	Респ. Коми, г. Сыктывкар, пгт. Краснозатонский, ул. Речная, дом 9	10726		Сохраняемый в границах ЕГРН	Для размещения иных объектов промышленности, энергетики, транспорта, связи, радиовещания, телевидения, информатики, обеспечения космической деятельности, обороны, безопасности и иного специального

Индв. № подл.	Подп. и дата	Взам. инв. №

Изм.	Кол.уч.	Лист	№ док.	Подп.	Дата	08-21-ПМ	Лист
							9



		Сыктывкар, пгт. Краснозатонский, ул. Речная, 27				
95	11:05:0401002:106	Российская Федерация, Республика Коми, городской округ Сыктывкар, г. Сыктывкар, пгт. Краснозатонский, ул. Речная, 28	830		Сохраняемый в границах ЕГРН	Для индивидуальной жилой застройки
96	11:05:0401002:107	Республика Коми, г. Сыктывкар, п.г.т. Краснозатонский, ул. Речная, 28/1	903		Сохраняемый в границах ЕГРН	Для индивидуальной жилой застройки
97	11:05:0401002:275	Республика Коми, г. Сыктывкар, пгт Краснозатонский, ул. Речная, д. 29	1202		Сохраняемый в границах ЕГРН	Для индивидуальной жилой застройки
98	11:05:0401002:279	Российская Федерация, Республика Коми, городской округ Сыктывкар, г. Сыктывкар, пгт. Краснозатонский, ул. Речная, з/у 29/1	1508		Сохраняемый в границах ЕГРН	Для индивидуальной жилой застройки
99	11:05:0401002:295	Республика Коми, г. Сыктывкар, пгт Краснозатонский, ул. Речная, д. 30/1	820		Сохраняемый в границах ЕГРН	Для индивидуальной жилой застройки
100	11:05:0401002:250	Республика Коми, г. Сыктывкар, пгт. Краснозатонский, ул. Речная, 31	784		Сохраняемый в границах ЕГРН	Для индивидуальной жилой застройки
101	11:05:0401002:73	Республика Коми, г. Сыктывкар, пгт. Краснозатонский, ул. Речная, 32	168		Сохраняемый в границах ЕГРН	Для обслуживания распределительного пункта №15
102	11:05:0401002:253	Республика Коми, г. Сыктывкар, пгт. Краснозатонский, ул. Речная, 33	895		Сохраняемый в границах ЕГРН	Для индивидуальной жилой застройки
103	11:05:0401002:251	Республика Коми, г. Сыктывкар, п.г.т. Краснозатонский, ул. Речная, 33/1	1240		Сохраняемый в границах ЕГРН	Для индивидуальной жилой застройки
104	11:05:0401002:249	Республика Коми, г. Сыктывкар, п.г.т. Краснозатонский, ул. Речная, 35	987		Сохраняемый в границах ЕГРН	Для индивидуальной жилой застройки
105	11:05:0401002:252	Российская Федерация, Республика Коми, городской округ Сыктывкар, г. Сыктывкар, пгт. Краснозатонский, ул. Речная, з/у 35/1	1211		Сохраняемый в границах ЕГРН	Для индивидуальной жилой застройки
106	11:05:0401002:248	Российская Федерация, Республика Коми, городской округ Сыктывкар, г. Сыктывкар, пгт. Краснозатонский, ул. Речная, 35/2	1197		Сохраняемый в границах ЕГРН	Для индивидуальной жилой застройки

Инв. № подл.	Взам. инв. №
	Подп. и дата

Изм.	Кол.уч.	Лист	№ док.	Подп.	Дата	08-21-ПМ	Лист
							11

107	11:05:0401002:128	Российская Федерация, Республика Коми, г. Сыктывкар, пгт. Краснозатонский, ул. Речная, д. 36	926		Сохраняемый в границах ЕГРН	Для индивидуальной жилой застройки
108	11:05:0401002:259	Республика Коми, г. Сыктывкар, пгт Краснозатонский, ул. Речная, д. 39/1	1142		Сохраняемый в границах ЕГРН	Для индивидуальной жилой застройки
109	11:05:0401002:260	Российская Федерация, Республика Коми, городской округ Сыктывкар, пгт. Краснозатонский, ул. Речная, 39/2	1223		Сохраняемый в границах ЕГРН	Для индивидуальной жилой застройки
110	11:05:0401002:79	Российская Федерация, Республика Коми, городской округ Сыктывкар, г. Сыктывкар, пгт. Краснозатонский, ул. Речная, з/у 40	986		Сохраняемый в границах ЕГРН	Для индивидуальной жилой застройки
111	11:05:0401002:338	Республика Коми, г. Сыктывкар, п.г.т. Краснозатонский, ул. Речная,41	781		Сохраняемый в границах ЕГРН	Для индивидуальной жилой застройки
112	11:05:0401002:117	Российская Федерация, Республика Коми, городской округ Сыктывкар, г. Сыктывкар, пгт. Краснозатонский, ул. Речная, 42	1182		Сохраняемый в границах ЕГРН	Для индивидуальной жилой застройки
113	11:05:0401002:337	Республика Коми, г. Сыктывкар, пгт. Краснозатонский, ул. Речная.43	782		Сохраняемый в границах ЕГРН	Для индивидуальной жилой застройки
114	11:05:0401002:262	Российская Федерация, Республика Коми, городской округ Сыктывкар, г. Сыктывкар, пгт. Краснозатонский, ул. Речная, з/у 44	947		Сохраняемый в границах ЕГРН	Для индивидуальной жилой застройки
115	11:05:0401002:261	Республика Коми, г. Сыктывкар, п.г.т. Краснозатонский, ул. Речная, 46	1022		Сохраняемый в границах ЕГРН	Для индивидуальной жилой застройки
116	11:05:0401002:56	Республика Коми, г. Сыктывкар, пгт. Краснозатонский, ул. Речная, 46/1	50		Сохраняемый в границах ЕГРН	Для размещения индивидуальных гаражей
117	11:05:0401002:57	Республика Коми, г. Сыктывкар, п.г.т. Краснозатонский, ул.Речная, д.46/1	50		Сохраняемый в границах ЕГРН	Для размещения индивидуальных гаражей
118	11:05:0401002:244	Республика Коми, г. Сыктывкар, пгт. Краснозатонский, ул. Речная, 48	675	739	Исправление реестровой ошибки	Для размещения индивидуальных гаражей
119	11:05:0401002:449	Республика Коми, г. Сыктывкар, пгт. Краснозатонский, ул.	9526		Сохраняемый в границах ЕГРН	Для размещения производственных зданий

Инв. № подл.	Взам. инв. №
	Подп. и дата

Изм.	Кол.уч.	Лист	№ док.	Подп.	Дата	08-21-ПМ	Лист
							12

		Речная, 49				
120	11:05:0401002:242	Республика Коми, г. Сыктывкар, п.г.т. Краснозатонский, ул. Речная, 52	2032		Раздел земельного участка	Для стоянок автомобильного транспорта
121	:242:3У1	Республика Коми, г. Сыктывкар, п.г.т. Краснозатонский, ул. Речная, 52		43	Раздел земельного участка 11:05:0401002:242	Хранение автотранспорта
122	242:3У2	Республика Коми, г. Сыктывкар, п.г.т. Краснозатонский, ул. Речная, 52		41	Раздел земельного участка 11:05:0401002:242	Хранение автотранспорта
123	242:3У3	Республика Коми, г. Сыктывкар, п.г.т. Краснозатонский, ул. Речная, 52		50	Раздел земельного участка 11:05:0401002:242	Хранение автотранспорта
124	242:3У4	Республика Коми, г. Сыктывкар, п.г.т. Краснозатонский, ул. Речная, 52		42	Раздел земельного участка 11:05:0401002:242	Хранение автотранспорта
125	242:3У5	Республика Коми, г. Сыктывкар, п.г.т. Краснозатонский, ул. Речная, 52		47	Раздел земельного участка 11:05:0401002:242	Хранение автотранспорта
126	242:3У6	Республика Коми, г. Сыктывкар, п.г.т. Краснозатонский, ул. Речная, 52		46	Раздел земельного участка 11:05:0401002:242	Хранение автотранспорта
127	242:3У7	Республика Коми, г. Сыктывкар, п.г.т. Краснозатонский, ул. Речная, 52		42	Раздел земельного участка 11:05:0401002:242	Хранение автотранспорта
128	242:3У8	Республика Коми, г. Сыктывкар, п.г.т. Краснозатонский, ул. Речная, 52		47	Раздел земельного участка 11:05:0401002:242	Хранение автотранспорта
129	242:3У9	Республика Коми, г. Сыктывкар, п.г.т. Краснозатонский, ул. Речная, 52		44	Раздел земельного участка 11:05:0401002:242	Хранение автотранспорта
130	242:3У10	Республика Коми, г. Сыктывкар, п.г.т. Краснозатонский, ул. Речная, 52		45	Раздел земельного участка 11:05:0401002:242	Хранение автотранспорта
131	242:3У11	Республика Коми, г. Сыктывкар, п.г.т. Краснозатонский, ул. Речная, 52		43	Раздел земельного участка 11:05:0401002:242	Хранение автотранспорта
132	242:3У12	Республика Коми, г. Сыктывкар, п.г.т.		46	Раздел земельного	Хранение автотранспорта

Инв. № подл.	Взам. инв. №
	Подп. и дата

Изм.	Кол.уч.	Лист	№ док.	Подп.	Дата	08-21-ПМ	Лист
							13

		Краснозатонский, ул. Речная, 52			участка 11:05:0401002:2 42	
133	242:3У13	Республика Коми, г. Сыктывкар, п.г.т. Краснозатонский, ул. Речная, 52		46	Раздел земельного участка 11:05:0401002:2 42	Хранение автотранспорта
134	242:3У14	Республика Коми, г. Сыктывкар, п.г.т. Краснозатонский, ул. Речная, 52		41	Раздел земельного участка 11:05:0401002:2 42	Хранение автотранспорта
135	242:3У15	Республика Коми, г. Сыктывкар, п.г.т. Краснозатонский, ул. Речная, 52		48	Раздел земельного участка 11:05:0401002:2 42	Хранение автотранспорта
136	242:3У16	Республика Коми, г. Сыктывкар, п.г.т. Краснозатонский, ул. Речная, 52		97	Раздел земельного участка 11:05:0401002:2 42	Хранение автотранспорта
137	242:3У17	Республика Коми, г. Сыктывкар, п.г.т. Краснозатонский, ул. Речная, 52		231	Раздел земельного участка 11:05:0401002:2 42	Хранение автотранспорта
138	242:3У18	Республика Коми, г. Сыктывкар, п.г.т. Краснозатонский, ул. Речная, 52		67	Раздел земельного участка 11:05:0401002:2 42	Хранение автотранспорта
139	242:3У19	Республика Коми, г. Сыктывкар, п.г.т. Краснозатонский, ул. Речная, 52		177	Раздел земельного участка 11:05:0401002:2 42	Хранение автотранспорта
140	242:3У20	Республика Коми, г. Сыктывкар, п.г.т. Краснозатонский, ул. Речная, 52		83	Раздел земельного участка 11:05:0401002:2 42	Хранение автотранспорта
141	242:3У21	Республика Коми, г. Сыктывкар, п.г.т. Краснозатонский, ул. Речная, 52		38	Раздел земельного участка 11:05:0401002:2 42	Хранение автотранспорта
142	242:3У22	Республика Коми, г. Сыктывкар, п.г.т. Краснозатонский, ул. Речная, 52		43	Раздел земельного участка 11:05:0401002:2 42	Хранение автотранспорта
143	242:3У23	Республика Коми, г. Сыктывкар, п.г.т. Краснозатонский, ул. Речная, 52		43	Раздел земельного участка 11:05:0401002:2 42	Хранение автотранспорта
144	242:3У24	Республика Коми, г. Сыктывкар, п.г.т. Краснозатонский, ул. Речная, 52		40	Раздел земельного участка 11:05:0401002:2 42	Хранение автотранспорта

Инв. № подл.	Взам. инв. №
	Подп. и дата

Изм.	Кол.уч.	Лист	№ док.	Подп.	Дата	08-21-ПМ	Лист
							14

145	242:3У25	Республика Коми, г. Сыктывкар, п.г.т. Краснозатонский, ул. Речная, 52		39	Раздел земельного участка 11:05:0401002:242	Хранение автотранспорта
146	242:3У26	Республика Коми, г. Сыктывкар, п.г.т. Краснозатонский, ул. Речная, 52		44	Раздел земельного участка 11:05:0401002:242	Хранение автотранспорта
147	242:3У27	Республика Коми, г. Сыктывкар, п.г.т. Краснозатонский, ул. Речная, 52		44	Раздел земельного участка 11:05:0401002:242	Хранение автотранспорта
148	242:3У28	Республика Коми, г. Сыктывкар, п.г.т. Краснозатонский, ул. Речная, 52		49	Раздел земельного участка 11:05:0401002:242	Хранение автотранспорта
149	242:3У29	Республика Коми, г. Сыктывкар, п.г.т. Краснозатонский, ул. Речная, 52		59	Раздел земельного участка 11:05:0401002:242	Хранение автотранспорта
150	242:3У30	Республика Коми, г. Сыктывкар, п.г.т. Краснозатонский, ул. Речная, 52		49	Раздел земельного участка 11:05:0401002:242	Хранение автотранспорта
151	242:3У31	Республика Коми, г. Сыктывкар, п.г.т. Краснозатонский, ул. Речная, 52		49	Раздел земельного участка 11:05:0401002:242	Хранение автотранспорта
152	242:3У32	Республика Коми, г. Сыктывкар, п.г.т. Краснозатонский, ул. Речная, 52		50	Раздел земельного участка 11:05:0401002:242	Хранение автотранспорта
153	242:3У33	Республика Коми, г. Сыктывкар, п.г.т. Краснозатонский, ул. Речная, 52		47	Раздел земельного участка 11:05:0401002:242	Хранение автотранспорта
154	242:3У34	Республика Коми, г. Сыктывкар, п.г.т. Краснозатонский, ул. Речная, 52		38	Раздел земельного участка 11:05:0401002:242	Хранение автотранспорта
155	242:3У35	Республика Коми, г. Сыктывкар, п.г.т. Краснозатонский, ул. Речная, 52		74	Раздел земельного участка 11:05:0401002:242	Хранение автотранспорта
156	11:05:0401002:69	Республика Коми, г. Сыктывкар, п.г.т. Краснозатонский, ул. Речная, 55	1549		Сохраняемый в границах ЕГРН	Для размещения промышленных объектов
157	11:05:0401002:274	Республика Коми, г. Сыктывкар, п.г.т. Краснозатонский, ул. Речная, 55	405		Сохраняемый в границах ЕГРН	Для иных видов использования, характерных для населенных

Инв. № подл.	Взам. инв. №
	Подп. и дата

Изм.	Кол.уч.	Лист	№ док.	Подп.	Дата	08-21-ПМ	Лист
							15

						пунктов
158	11:05:0401002:47	Респ. Коми, г. Сыктывкар, пгт. Краснозатонский, ул. Речная, 60	1359			Сохраняемый в границах ЕГРН Для размещения промышленных объектов
159	11:05:0401002:243	Республика Коми, г. Сыктывкар, пгт. Краснозатонский, ул. Речная, 60/1	555			Сохраняемый в границах ЕГРН Для иных видов использования, характерных для населенных пунктов
160	11:05:0401002:307	Республика Коми, г. Сыктывкар, пгт. Краснозатонский, ул. Речная, 62	581			Сохраняемый в границах ЕГРН Для размещения объектов, характерных для населенных пунктов
161	11:05:0401002:25	Респ. Коми, г. Сыктывкар, пгт. Краснозатонский, ул. Речная, дом 66/1	111			Сохраняемый в границах ЕГРН Для размещения объектов энергетики
162	11:05:0401002:42	Респ. Коми, г. Сыктывкар, пгт. Краснозатонский, ул. Речная, 70	2532			Сохраняемый в границах ЕГРН Для обслуживания нежилого здания - столярной мастерской
163	11:05:0401002:66	Республика Коми, г. Сыктывкар, пгт. Краснозатонский, ул. Речная, 72	870			Сохраняемый в границах ЕГРН Для размещения промышленных объектов
164	11:05:0401002:293	Республика Коми, г. Сыктывкар, пгт. Краснозатонский, ул. Речная, 72	1557	1711		Исправление реестровой ошибки Для объектов общественно-делового значения
165	11:05:0401002:68	Респ. Коми, г. Сыктывкар, пгт. Краснозатонский, ул. Речная, дом 74	1168			Сохраняемый в границах ЕГРН Для размещения промышленных объектов
166	11:05:0401002:29	Респ. Коми, г. Сыктывкар, пгт. Краснозатонский, ул. Речная, 75	119			Сохраняемый в границах ЕГРН Для размещения объектов энергетики
167	11:05:0401002:75	Республика Коми, г. Сыктывкар, пгт. Краснозатонский, ул. Речная, 77	1676			Сохраняемый в границах ЕГРН Для иных видов использования, характерных для населенных пунктов
168	11:05:0401002:30	Респ. Коми, г. Сыктывкар, пгт. Краснозатонский, ул. Речная, 78	4308			Сохраняемый в границах ЕГРН Для размещения промышленных объектов
169	11:05:0401002:718	Российская Федерация, Республика Коми, городской округ Сыктывкар, пгт. Краснозатонский, ул. Речная, 84	1303	1425		Исправление реестровой ошибки Для размещения объектов жилищно-коммунального хозяйства
170	11:05:0401002:28	Респ. Коми, г. Сыктывкар, пгт. Краснозатонский, ул. Речная, 85	2251	2417		Исправление реестровой ошибки Для размещения производственных и административных зданий, строений, сооружений и обслуживающих их объектов

Инв. № подл.	Взам. инв. №
	Подп. и дата

Изм.	Кол.уч.	Лист	№ док.	Подп.	Дата	08-21-ПМ	Лист
							16



		Краснозатонский, ул. Речная				жилой застройки
185	11:05:0401002:325	Республика Коми, г. Сыктывкар, пгт. Краснозатонский, ул. Речная	1571		Сохраняемый в границах ЕГРН	Для индивидуальной жилой застройки
186	11:05:0401002:326	Республика Коми, г. Сыктывкар, пгт. Краснозатонский, ул. Речная	1581		Сохраняемый в границах ЕГРН	Для индивидуальной жилой застройки
187	11:05:0401002:327	Республика Коми, г. Сыктывкар, пгт. Краснозатонский, ул. Речная	1863		Сохраняемый в границах ЕГРН	Для индивидуальной жилой застройки
188	11:05:0401002:418	Республика Коми, г. Сыктывкар, пгт. Краснозатонский, ул. Речная	1200		Сохраняемый в границах ЕГРН	Для индивидуальной жилой застройки
189	11:05:0401002:419	Республика Коми, г. Сыктывкар, пгт. Краснозатонский, ул. Речная	972		Сохраняемый в границах ЕГРН	Для индивидуальной жилой застройки
190	11:05:0401002:420	Республика Коми, г. Сыктывкар, пгт. Краснозатонский, ул. Речная	921		Сохраняемый в границах ЕГРН	Для индивидуальной жилой застройки
191	11:05:0401002:421	Республика Коми, г. Сыктывкар, пгт. Краснозатонский, ул. Речная	800		Сохраняемый в границах ЕГРН	Для индивидуальной жилой застройки
192	11:05:0401002:422	Республика Коми, г. Сыктывкар, пгт. Краснозатонский, ул. Речная	660		Сохраняемый в границах ЕГРН	Для индивидуальной жилой застройки
193	11:05:0401002:739	Российская Федерация, Республика Коми, городской округ Сыктывкар, пгт. Краснозатонский, ул. Речная	1445		Сохраняемый в границах ЕГРН	Улично - дорожная сеть
194	:ЗУ37	Российская Федерация, Республика Коми, городской округ Сыктывкар, пгт. Краснозатонский, ул. Речная		18653	Образование ЗУ путем перераспреде ления ЗУ с 11:05:0401002:7 40 и 11:05:0401002:5 3	Улично - дорожная сеть
195	11:05:0401002:724	Российская Федерация, городской округ Сыктывкар, п.г.т.Краснозатонский, ул.Речная	1011		Сохраняемый в границах ЕГРН	Для индивидуальной жилой застройки
196	11:05:0401002:725	Российская Федерация, городской округ Сыктывкар, п.г.т.Краснозатонский, ул.Речная	1011		Сохраняемый в границах ЕГРН	Для индивидуальной жилой застройки
197	11:05:0401002:726	Российская Федерация, Республика Коми, городской округ Сыктывкар, поселок	4188		Сохраняемый в границах ЕГРН	Для размещения объектов, характерных для населенных

Инв. № подл.	Взам. инв. №
	Подп. и дата

Изм.	Кол.уч.	Лист	№ док.	Подп.	Дата	08-21-ПМ	Лист
							18

		городского типа Краснозатонский, улица Речная				пунктов
198	11:05:0401002:727	Российская Федерация, Республика Коми, городской округ Сыктывкар, поселок городского типа Краснозатонский, улица Речная	10290		Сохраняемый в границах ЕГРН	Для размещения объектов, характерных для населенных пунктов
199	11:05:0401002:8	Респ. Коми, г. Сыктывкар, пгт. Краснозатонский, ул. Судоремонтная, 1	1117	1117	Уточнение границ	Для индивидуальной жилой застройки
200	11:05:0401002:76	Республика Коми, г. Сыктывкар, п.г.т. Краснозатонский, ул. Судоремонтная, 3	1249	1314	Исправление реестровой ошибки	Для индивидуальной жилой застройки
201	11:05:0401002:77	Республика Коми, г. Сыктывкар, пгт. Краснозатонский, ул. Судоремонтная, 3/1	1352		Сохраняемый в границах ЕГРН	Для индивидуальной жилой застройки
202	11:05:0401002:36	Респ. Коми, г. Сыктывкар, пгт. Краснозатонский, ул. Судоремонтная, 4	863	1344	Уточнение границ	Для многоэтажной застройки
203	11:05:0401002:45	Респ. Коми, г. Сыктывкар, пгт. Краснозатонский, ул. Судоремонтная, 5	8883		Сохраняемый в границах ЕГРН	Для размещения объектов социального и коммунально- бытового назначения
204	11:05:0401002:27	Респ. Коми, г. Сыктывкар, пгт. Краснозатонский, ул. Судоремонтная, 5/4	61		Сохраняемый в границах ЕГРН	Для размещения объектов энергетики
205	11:05:0401002:304	Республика Коми, г. Сыктывкар, пгт. Краснозатонский, ул. Судоремонтная, 6	634	765	Уточнение границ	Для малоэтажной застройки
206	11:05:0401002:39	Респ. Коми, г. Сыктывкар, пгт. Краснозатонский, ул. Судоремонтная, 8	1348	1948	Уточнение границ	Для многоэтажной застройки
207	11:05:0401002:240	Республика Коми, г. Сыктывкар, п.г.т. Краснозатонский, ул. Судоремонтная, 10	2000	2000	Исправление реестровой ошибки	Для малоэтажной застройки
208	11:05:0401002:9	Респ. Коми, г. Сыктывкар, пгт. Краснозатонский, ул. Судоремонтная, 12	1327	1213	Уточнение границ	Для индивидуальной жилой застройки
209	11:05:0401002:22	Респ. Коми, г. Сыктывкар, пгт. Краснозатонский, ул. Судоремонтная, дом 14	1482	1770	Уточнение границ	Для индивидуальной жилой застройки
210	11:05:0401002:104	Республика Коми, г. Сыктывкар, п.г.т. Краснозатонский, Чистопрудный проезд, 19	883		Сохраняемый в границах ЕГРН	Для индивидуальной жилой застройки
211	11:05:0401002:111	Республика Коми, г.	1004		Сохраняемый в	Для

Инв. № подл.	Взам. инв. №
	Подп. и дата

Изм.	Кол.уч.	Лист	№ док.	Подп.	Дата	08-21-ПМ	Лист
							19











## 5.2 Экспликация земельных участков

Таблица 2

### Ведомость проектируемых земельных участков (2 этап)

Условный номер	Кадастровый номер	Адрес	Площадь по кадастру	Площадь по проекту	Способ образования	Вид разрешенного использования
1	11:05:0401002:1	Респ. Коми, г. Сыктывкар, пгт. Краснозатонский, ул. Корабельная, 1	2006		Сохраняемый в границах ЕГРН	Для иных видов использования, характерных для населенных пунктов
2	11:05:0401002:51	Респ. Коми, г. Сыктывкар, пгт. Краснозатонский, ул. Корабельная, 1, на земельном участке расположено здание	4990		Сохраняемый в границах ЕГРН	Для иных видов использования, характерных для населенных пунктов
3	11:05:0401002:19	Респ. Коми, г. Сыктывкар, пгт. Краснозатонский, ул. Корабельная, 1а	3757		Сохраняемый в границах ЕГРН	Для размещения военных организаций, учреждений и других объектов
4	11:05:0401002:50	Респ. Коми, г. Сыктывкар, пгт. Краснозатонский, ул. Корабельная, 1 в	2945		Сохраняемый в границах ЕГРН	Для объектов общественно-делового значения
5	11:05:0401002:44	Респ. Коми, г. Сыктывкар, пгт. Краснозатонский, ул. Корабельная, 1/8	2823		Сохраняемый в границах ЕГРН	Для объектов общественно-делового значения
6	11:05:0401002:713	Российская Федерация, Республика Коми, городской округ Сыктывкар, пгт. Краснозатонский, ул. Корабельная, 1/9	1158		Сохраняемый в границах ЕГРН	Для объектов общественно-делового значения
7	11:05:0401002:712	Российская Федерация, Республика Коми, городской округ Сыктывкар, пгт. Краснозатонский, ул. Корабельная, 1/10	647		Сохраняемый в границах ЕГРН	Для иных видов использования, характерных для населенных пунктов
8	11:05:0401002:46	Респ. Коми, г. Сыктывкар, пгт. Краснозатонский, ул. Корабельная, 1/25	3964		Сохраняемый в границах ЕГРН	Для обслуживания материального склада
9	11:05:0401002:26	Респ. Коми, г. Сыктывкар, пгт. Краснозатонский, ул. Корабельная, 2/1	142		Сохраняемый в границах ЕГРН	Для размещения объектов энергетики
10	11:05:0401002:67	Респ. Коми, г. Сыктывкар, пгт. Краснозатонский, ул. Корабельная, дом 3	3940		Сохраняемый в границах ЕГРН	Для размещения административных зданий
11	11:05:0401002:33	Респ. Коми, г. Сыктывкар, пгт. Краснозатонский, ул. Корабельная, дом 3/1	1638		Сохраняемый в границах ЕГРН	Для размещения объектов торговли
12	11:05:0401002:20	Респ. Коми, г.	4484	5157	Перераспределе	Для многоэтажной

Инв. № подл.	Взам. инв. №
	Подп. и дата

Изм.	Кол.уч.	Лист	№ док.	Подп.	Дата	08-21-ПМ	Лист
							25



26	11:05:0401002:65	Респ. Коми, г. Сыктывкар, п.г.т. Краснозатонский, ул. Корабельная	1166		Сохраняемый в границах ЕГРН	Для устройства разворотной площадки большегрузных автомашин
27	11:05:0401002:78	Республика Коми, г. Сыктывкар, п.г.т. Краснозатонский, ул. Корабельная	1154		Сохраняемый в границах ЕГРН	Для индивидуальной жилой застройки
28	11:05:0401002:80	Республика Коми, г. Сыктывкар, п.г.т. Краснозатонский, ул. Корабельная	1177		Сохраняемый в границах ЕГРН	Для индивидуальной жилой застройки
29	11:05:0401002:81	Республика Коми, г. Сыктывкар, п.г.т. Краснозатонский, ул. Корабельная	1483		Сохраняемый в границах ЕГРН	Для индивидуальной жилой застройки
30	11:05:0401002:82	Республика Коми, г. Сыктывкар, п.г.т. Краснозатонский, ул. Корабельная	1410		Сохраняемый в границах ЕГРН	Для индивидуальной жилой застройки
31	11:05:0401002:83	Республика Коми, г. Сыктывкар, п.г.т. Краснозатонский, ул. Корабельная	1418		Сохраняемый в границах ЕГРН	Для индивидуальной жилой застройки
32	11:05:0401002:84	Республика Коми, г. Сыктывкар, п.г.т. Краснозатонский, ул. Корабельная	1089		Сохраняемый в границах ЕГРН	Для индивидуальной жилой застройки
33	11:05:0401002:85	Республика Коми, г. Сыктывкар, п.г.т. Краснозатонский, ул. Корабельная	1053		Сохраняемый в границах ЕГРН	Для индивидуальной жилой застройки
34	11:05:0401002:91	Республика Коми, г. Сыктывкар, п.г.т. Краснозатонский, ул. Корабельная	1068		Сохраняемый в границах ЕГРН	Для индивидуальной жилой застройки
35	11:05:0401002:92	Республика Коми, г. Сыктывкар, п.г.т. Краснозатонский, ул. Корабельная	1061		Сохраняемый в границах ЕГРН	Для индивидуальной жилой застройки
36	11:05:0401002:97	Республика Коми, г. Сыктывкар, п.г.т. Краснозатонский, ул. Корабельная	1609		Сохраняемый в границах ЕГРН	Для индивидуальной жилой застройки
37	11:05:0401002:98	Республика Коми, г. Сыктывкар, п.г.т. Краснозатонский, ул. Корабельная	866		Сохраняемый в границах ЕГРН	Для индивидуальной жилой застройки
38	11:05:0401002:102	Республика Коми, г. Сыктывкар, п.г.т. Краснозатонский, ул. Корабельная	1068		Сохраняемый в границах ЕГРН	Для индивидуальной жилой застройки
39	11:05:0401002:103	Республика Коми, г. Сыктывкар, п.г.т. Краснозатонский, ул. Корабельная	1251		Сохраняемый в границах ЕГРН	Для индивидуальной жилой застройки
40	11:05:0401002:108	Республика Коми, г. Сыктывкар, п.г.т. Краснозатонский, ул. Корабельная	1003		Сохраняемый в границах ЕГРН	Для индивидуальной жилой застройки
41	11:05:0401002:109	Республика Коми, г.	1042		Сохраняемый в	Для

Индв. № подл.	Взам. инв. №
	Подп. и дата

Изм.	Кол.уч.	Лист	№ док.	Подп.	Дата	08-21-ПМ	Лист
							27







						измененных границах	
81	:483:3У14	Республика Коми, г. Сыктывкар, пгт. Краснозатонский, ул. Корабельная		87		Раздел ЗУ 11:05:0401002:4 83 с сохранением в измененных границах	Хранение автотранспорта
82	11:05:0401002:499	Республика Коми, г. Сыктывкар, пгт. Краснозатонский, ул. Корабельная	879			Сохраняемый в границах ЕГРН	Для индивидуальной жилой застройки
83	11:05:0401002:500	Республика Коми, г. Сыктывкар, пгт. Краснозатонский, ул. Корабельная	879			Сохраняемый в границах ЕГРН	Для индивидуальной жилой застройки
84	11:05:0401002:516	Российская Федерация, Республика Коми, г. Сыктывкар, пгт. Краснозатонский, ул. Корабельная	649			Сохраняемый в границах ЕГРН	Для индивидуальной жилой застройки
85	11:05:0401002:706	Республика Коми, г. Сыктывкар, п.г.т. Краснозатонский, ул. Корабельная	533			Сохраняемый в границах ЕГРН	Для размещения объектов, характерных для населенных пунктов
86	11:05:0401002:37	Респ. Коми, г. Сыктывкар, пгт. Краснозатонский, ул. Краснозатонская, 2	1816	2000		Перераспределение	Для многоэтажной застройки
87	11:05:0401002:38	Респ. Коми, г. Сыктывкар, пгт. Краснозатонский, ул. Краснозатонская, 4	2000			Сохраняемый в границах ЕГРН	Для многоэтажной застройки
88	11:05:0401002:32	Респ. Коми, г. Сыктывкар, пгт. Краснозатонский, проезд Пляжный, дом 1	64961			Сохраняемый в границах ЕГРН	Для размещения и эксплуатации объектов морского, внутреннего водного транспорта
89	11:05:0401002:348	Республика Коми, г. Сыктывкар, пгт. Краснозатонский, ул. Речная, 2	938			Сохраняемый в границах ЕГРН	Для индивидуальной жилой застройки
90	11:05:0401002:347	Республика Коми, г. Сыктывкар, пгт. Краснозатонский, ул. Речная, 2/1	1047			Сохраняемый в границах ЕГРН	Для индивидуальной жилой застройки
91	11:05:0401002:101	Российская Федерация, Республика Коми, городской округ Сыктывкар, г. Сыктывкар, пгт. Краснозатонский, ул. Речная, з/у 2/2	1002			Сохраняемый в границах ЕГРН	Для индивидуальной жилой застройки
92	11:05:0401002:448	Российская Федерация, Республика Коми, городской округ Сыктывкар, пгт. Краснозатонский, ул. Речная, 2/4	716			Сохраняемый в границах ЕГРН	Для индивидуальной жилой застройки

Инв. № подл.	Взам. инв. №
	Подп. и дата

Изм.	Кол.уч.	Лист	№ док.	Подп.	Дата

08-21-ПМ

93	11:05:0401002:112	Республика Коми, г. Сыктывкар, пгт. Краснозатонский, ул. Речная, 4	838		Сохраняемый в границах ЕГРН	Для индивидуальной жилой застройки
94	11:05:0401002:99	Российская Федерация, Республика Коми, городской округ Сыктывкар, г. Сыктывкар, пгт. Краснозатонский, ул. Речная, з/у 6	1001		Сохраняемый в границах ЕГРН	Для индивидуальной жилой застройки
95	11:05:0401002:642	Российская Федерация, Республика Коми, городской округ Сыктывкар, пгт. Краснозатонский, ул. Речная, д. 7	194		Сохраняемый в границах ЕГРН	Для иных видов использования, характерных для населенных пунктов
96	11:05:0401002:63	Респ. Коми, г. Сыктывкар, пгт. Краснозатонский, ул. Речная, дом 9	10726		Сохраняемый в границах ЕГРН	Для размещения иных объектов промышленности, энергетики, транспорта, связи, радиовещания, телевидения, информатики, обеспечения космической деятельности, обороны, безопасности и иного специального назначения
97	11:05:0401002:705	Российская Федерация, Республика Коми, городской округ Сыктывкар, г. Сыктывкар, пгт. Краснозатонский, ул. Речная, з/у 12	534		Сохраняемый в границах ЕГРН	Для размещения объектов, характерных для населенных пунктов
98	11:05:0401002:74	Республика Коми, г. Сыктывкар, п.г.т. Краснозатонский, ул. Речная, 15	109		Сохраняемый в границах ЕГРН	Для обслуживания трансформаторной подстанции № 764
99	11:05:0401002:115	Российская Федерация, Республика Коми, городской округ Сыктывкар, г. Сыктывкар, пгт. Краснозатонский, ул. Речная, з/у 18	1137		Сохраняемый в границах ЕГРН	Для индивидуальной жилой застройки
100	11:05:0401002:93	Республика Коми, г. Сыктывкар, пгт. Краснозатонский, ул. Речная, д. 20	975		Сохраняемый в границах ЕГРН	Для индивидуальной жилой застройки
101	11:05:0401002:72	Республика Коми, г. Сыктывкар, пгт. Краснозатонский, ул. Речная, 21	2000		Сохраняемый в границах ЕГРН	Для индивидуальной жилой застройки
102	11:05:0401002:86	Республика Коми, г. Сыктывкар, пгт. Краснозатонский, ул. Речная, 22	1011		Сохраняемый в границах ЕГРН	Для индивидуальной жилой застройки

Инв. № подл.	Взам. инв. №
	Подп. и дата

Изм.	Кол.уч.	Лист	№ док.	Подп.	Дата	08-21-ПМ	Лист
							32

103	11:05:0401002:94	Республика Коми, г. Сыктывкар, п.г.т. Краснозатонский, ул. Речная,24	1016		Сохраняемый в границах ЕГРН	Для индивидуальной жилой застройки
104	11:05:0401002:95	Республика Коми, г. Сыктывкар, п.г.т. Краснозатонский, ул. Речная, 24/1	940		Сохраняемый в границах ЕГРН	Для индивидуальной жилой застройки
105	11:05:0401002:88	Российская Федерация, Республика Коми, городской округ Сыктывкар, г. Сыктывкар, пгт. Краснозатонский, ул. Речная, з/у 24/2	603		Сохраняемый в границах ЕГРН	Для индивидуальной жилой застройки
106	11:05:0401002:96	Республика Коми, г. Сыктывкар, п.г.т. Краснозатонский, ул. Речная, 24/3	1041		Сохраняемый в границах ЕГРН	Для индивидуальной жилой застройки
107	11:05:0401002:124	Республика Коми, г. Сыктывкар, пгт Краснозатонский, ул. Речная, д. 24/4	1041		Сохраняемый в границах ЕГРН	Для индивидуальной жилой застройки
108	11:05:0401002:89	Республика Коми, г. Сыктывкар, пгт. Краснозатонский, ул. Речная, 26/2	697		Сохраняемый в границах ЕГРН	Для индивидуальной жилой застройки
109	11:05:0401002:278	Российская Федерация, Республика Коми, городской округ Сыктывкар, г. Сыктывкар, пгт. Краснозатонский, ул. Речная, 27	808		Сохраняемый в границах ЕГРН	Для индивидуальной жилой застройки
110	11:05:0401002:106	Российская Федерация, Республика Коми, городской округ Сыктывкар, г. Сыктывкар, пгт. Краснозатонский, ул. Речная, 28	830		Сохраняемый в границах ЕГРН	Для индивидуальной жилой застройки
111	11:05:0401002:107	Республика Коми, г. Сыктывкар, п.г.т. Краснозатонский, ул. Речная, 28/1	903		Сохраняемый в границах ЕГРН	Для индивидуальной жилой застройки
112	11:05:0401002:275	Республика Коми, г. Сыктывкар, пгт Краснозатонский, ул. Речная, д. 29	1202		Сохраняемый в границах ЕГРН	Для индивидуальной жилой застройки
113	11:05:0401002:279	Российская Федерация, Республика Коми, городской округ Сыктывкар, г. Сыктывкар, пгт. Краснозатонский, ул. Речная, з/у 29/1	1508		Сохраняемый в границах ЕГРН	Для индивидуальной жилой застройки
114	11:05:0401002:295	Республика Коми, г. Сыктывкар, пгт Краснозатонский, ул. Речная, д. 30/1	820		Сохраняемый в границах ЕГРН	Для индивидуальной жилой застройки
115	11:05:0401002:250	Республика Коми, г. Сыктывкар, пгт. Краснозатонский, ул.	784		Сохраняемый в границах ЕГРН	Для индивидуальной жилой застройки

Индв. № подл.	Подп. и дата	Взам. инв. №

Изм.	Кол.уч.	Лист	№ док.	Подп.	Дата

08-21-ПМ

Лист

33

		Речная, 31				
116	11:05:0401002:73	Республика Коми, г. Сыктывкар, пгт. Краснозатонский, ул. Речная, 32	168		Сохраняемый в границах ЕГРН	Для обслуживания распределительного пункта №15
117	11:05:0401002:253	Республика Коми, г. Сыктывкар, пгт. Краснозатонский, ул. Речная, 33	895		Сохраняемый в границах ЕГРН	Для индивидуальной жилой застройки
118	11:05:0401002:251	Республика Коми, г. Сыктывкар, п.г.т. Краснозатонский, ул. Речная,33/1	1240		Сохраняемый в границах ЕГРН	Для индивидуальной жилой застройки
119	11:05:0401002:249	Республика Коми, г. Сыктывкар, п.г.т. Краснозатонский, ул. Речная, 35	987		Сохраняемый в границах ЕГРН	Для индивидуальной жилой застройки
120	11:05:0401002:252	Российская Федерация, Республика Коми, городской округ Сыктывкар, г. Сыктывкар, пгт. Краснозатонский, ул. Речная, з/у 35/1	1211		Сохраняемый в границах ЕГРН	Для индивидуальной жилой застройки
121	11:05:0401002:248	Российская Федерация, Республика Коми, городской округ Сыктывкар, г. Сыктывкар, пгт. Краснозатонский, ул. Речная, 35/2	1197		Сохраняемый в границах ЕГРН	Для индивидуальной жилой застройки
122	11:05:0401002:128	Российская Федерация, Республика Коми, г. Сыктывкар, пгт. Краснозатонский, ул. Речная, д. 36	926		Сохраняемый в границах ЕГРН	Для индивидуальной жилой застройки
123	11:05:0401002:259	Республика Коми, г. Сыктывкар, пгт. Краснозатонский, ул. Речная, д. 39/1	1142		Сохраняемый в границах ЕГРН	Для индивидуальной жилой застройки
124	11:05:0401002:260	Российская Федерация, Республика Коми, городской округ Сыктывкар, пгт. Краснозатонский, ул. Речная, 39/2	1223		Сохраняемый в границах ЕГРН	Для индивидуальной жилой застройки
125	11:05:0401002:79	Российская Федерация, Республика Коми, городской округ Сыктывкар, г. Сыктывкар, пгт. Краснозатонский, ул. Речная, з/у 40	986		Сохраняемый в границах ЕГРН	Для индивидуальной жилой застройки
126	11:05:0401002:338	Республика Коми, г. Сыктывкар, п.г.т. Краснозатонский, ул. Речная,41	781		Сохраняемый в границах ЕГРН	Для индивидуальной жилой застройки
127	11:05:0401002:117	Российская Федерация, Республика Коми, городской округ Сыктывкар, г. Сыктывкар, пгт. Краснозатонский, ул.	1182		Сохраняемый в границах ЕГРН	Для индивидуальной жилой застройки

Взам. инв. №	
Подп. и дата	
Инв. № подл.	

Изм.	Кол.уч.	Лист	№ док.	Подп.	Дата

08-21-ПМ

Лист

34

		Речная, 42				
128	11:05:0401002:337	Республика Коми, г. Сыктывкар, пгт. Краснозатонский, ул. Речная.43	782		Сохраняемый в границах ЕГРН	Для индивидуальной жилой застройки
129	11:05:0401002:262	Российская Федерация, Республика Коми, городской округ Сыктывкар, г. Сыктывкар, пгт. Краснозатонский, ул. Речная, з/у 44	947		Сохраняемый в границах ЕГРН	Для индивидуальной жилой застройки
130	11:05:0401002:261	Республика Коми, г. Сыктывкар, п.г.т. Краснозатонский, ул. Речная, 46	1022		Сохраняемый в границах ЕГРН	Для индивидуальной жилой застройки
131	11:05:0401002:56	Республика Коми, г. Сыктывкар, пгт. Краснозатонский, ул. Речная, 46/1	50		Сохраняемый в границах ЕГРН	Для размещения индивидуальных гаражей
132	11:05:0401002:57	Республика Коми, г. Сыктывкар, п.г.т. Краснозатонский, ул.Речная, д.46/1	50		Сохраняемый в границах ЕГРН	Для размещения индивидуальных гаражей
133	11:05:0401002:244	Республика Коми, г. Сыктывкар, пгт. Краснозатонский, ул. Речная, 48	739		Раздел земельного участка	Для размещения индивидуальных гаражей
134	:244:3У1	Республика Коми, г. Сыктывкар, пгт. Краснозатонский, ул. Речная, 48		95	Раздел земельного участка 11:05:0401002:244	Хранение автотранспорта
135	:244:3У2	Республика Коми, г. Сыктывкар, пгт. Краснозатонский, ул. Речная, 48		74	Раздел земельного участка 11:05:0401002:244	Хранение автотранспорта
136	:244:3У3	Республика Коми, г. Сыктывкар, пгт. Краснозатонский, ул. Речная, 48		69	Раздел земельного участка 11:05:0401002:244	Хранение автотранспорта
137	:244:3У4	Республика Коми, г. Сыктывкар, пгт. Краснозатонский, ул. Речная, 48		68	Раздел земельного участка 11:05:0401002:244	Хранение автотранспорта
138	:244:3У5	Республика Коми, г. Сыктывкар, пгт. Краснозатонский, ул. Речная, 48		69	Раздел земельного участка 11:05:0401002:244	Хранение автотранспорта
139	:244:3У6	Республика Коми, г. Сыктывкар, пгт. Краснозатонский, ул. Речная, 48		68	Раздел земельного участка 11:05:0401002:244	Хранение автотранспорта
140	:244:3У7	Республика Коми, г. Сыктывкар, пгт. Краснозатонский, ул. Речная, 48		64	Раздел земельного участка 11:05:0401002:244	Хранение автотранспорта

Инв. № подл.	Взам. инв. №
	Подп. и дата

Изм.	Кол.уч.	Лист	№ док.	Подп.	Дата
------	---------	------	--------	-------	------

08-21-ПМ

Лист

35

					44	
141	:244:3У8	Республика Коми, г. Сыктывкар, пгт. Краснозатонский, ул. Речная, 48		112	Раздел земельного участка 11:05:0401002:244	Хранение автотранспорта
142	:244:3У9	Республика Коми, г. Сыктывкар, пгт. Краснозатонский, ул. Речная, 48		120	Раздел земельного участка 11:05:0401002:244	Хранение автотранспорта
143	11:05:0401002:449	Республика Коми, г. Сыктывкар, пгт. Краснозатонский, ул. Речная, 49	9526		Сохраняемый в границах ЕГРН	Для размещения производственных зданий
144	11:05:0401002:242	Республика Коми, г. Сыктывкар, п.г.т. Краснозатонский, ул. Речная, 52			Раздел земельного участка	Для стоянок автомобильного транспорта
145	:242:3У1	Республика Коми, г. Сыктывкар, п.г.т. Краснозатонский, ул. Речная, 52	43		Сохраняемый в границах ЕГРН	Хранение автотранспорта
146	242:3У2	Республика Коми, г. Сыктывкар, п.г.т. Краснозатонский, ул. Речная, 52	41		Сохраняемый в границах ЕГРН	Хранение автотранспорта
147	242:3У3	Республика Коми, г. Сыктывкар, п.г.т. Краснозатонский, ул. Речная, 52	50		Сохраняемый в границах ЕГРН	Хранение автотранспорта
148	242:3У4	Республика Коми, г. Сыктывкар, п.г.т. Краснозатонский, ул. Речная, 52	42		Сохраняемый в границах ЕГРН	Хранение автотранспорта
149	242:3У5	Республика Коми, г. Сыктывкар, п.г.т. Краснозатонский, ул. Речная, 52	47		Сохраняемый в границах ЕГРН	Хранение автотранспорта
150	242:3У6	Республика Коми, г. Сыктывкар, п.г.т. Краснозатонский, ул. Речная, 52	46		Сохраняемый в границах ЕГРН	Хранение автотранспорта
151	242:3У7	Республика Коми, г. Сыктывкар, п.г.т. Краснозатонский, ул. Речная, 52	42		Сохраняемый в границах ЕГРН	Хранение автотранспорта
152	242:3У8	Республика Коми, г. Сыктывкар, п.г.т. Краснозатонский, ул. Речная, 52	47		Сохраняемый в границах ЕГРН	Хранение автотранспорта
153	242:3У9	Республика Коми, г. Сыктывкар, п.г.т. Краснозатонский, ул. Речная, 52	44		Сохраняемый в границах ЕГРН	Хранение автотранспорта
154	242:3У10	Республика Коми, г. Сыктывкар, п.г.т. Краснозатонский, ул. Речная, 52	45		Сохраняемый в границах ЕГРН	Хранение автотранспорта
155	242:3У11	Республика Коми, г. Сыктывкар, п.г.т. Краснозатонский, ул.	43		Сохраняемый в границах ЕГРН	Хранение автотранспорта

Инв. № подл.	Подп. и дата	Взам. инв. №

Изм.	Кол.уч.	Лист	№ док.	Подп.	Дата

08-21-ПМ					Лист
					36

		Речная, 52				
156	242:3У12	Республика Коми, г. Сыктывкар, п.г.т. Краснозатонский, ул. Речная, 52	46		Сохраняемый в границах ЕГРН	Хранение автотранспорта
157	242:3У13	Республика Коми, г. Сыктывкар, п.г.т. Краснозатонский, ул. Речная, 52	46		Сохраняемый в границах ЕГРН	Хранение автотранспорта
158	242:3У14	Республика Коми, г. Сыктывкар, п.г.т. Краснозатонский, ул. Речная, 52	41		Сохраняемый в границах ЕГРН	Хранение автотранспорта
159	242:3У15	Республика Коми, г. Сыктывкар, п.г.т. Краснозатонский, ул. Речная, 52	48		Сохраняемый в границах ЕГРН	Хранение автотранспорта
160	242:3У16	Республика Коми, г. Сыктывкар, п.г.т. Краснозатонский, ул. Речная, 52	97		Сохраняемый в границах ЕГРН	Хранение автотранспорта
161	242:3У17	Республика Коми, г. Сыктывкар, п.г.т. Краснозатонский, ул. Речная, 52	231		Сохраняемый в границах ЕГРН	Хранение автотранспорта
162	242:3У18	Республика Коми, г. Сыктывкар, п.г.т. Краснозатонский, ул. Речная, 52	67		Сохраняемый в границах ЕГРН	Хранение автотранспорта
163	242:3У19	Республика Коми, г. Сыктывкар, п.г.т. Краснозатонский, ул. Речная, 52	177		Сохраняемый в границах ЕГРН	Хранение автотранспорта
164	242:3У20	Республика Коми, г. Сыктывкар, п.г.т. Краснозатонский, ул. Речная, 52	83		Сохраняемый в границах ЕГРН	Хранение автотранспорта
165	242:3У21	Республика Коми, г. Сыктывкар, п.г.т. Краснозатонский, ул. Речная, 52	38		Сохраняемый в границах ЕГРН	Хранение автотранспорта
166	242:3У22	Республика Коми, г. Сыктывкар, п.г.т. Краснозатонский, ул. Речная, 52	43		Сохраняемый в границах ЕГРН	Хранение автотранспорта
167	242:3У23	Республика Коми, г. Сыктывкар, п.г.т. Краснозатонский, ул. Речная, 52	43		Сохраняемый в границах ЕГРН	Хранение автотранспорта
168	242:3У24	Республика Коми, г. Сыктывкар, п.г.т. Краснозатонский, ул. Речная, 52	40		Сохраняемый в границах ЕГРН	Хранение автотранспорта
169	242:3У25	Республика Коми, г. Сыктывкар, п.г.т. Краснозатонский, ул. Речная, 52	39		Сохраняемый в границах ЕГРН	Хранение автотранспорта
170	242:3У26	Республика Коми, г. Сыктывкар, п.г.т. Краснозатонский, ул. Речная, 52	44		Сохраняемый в границах ЕГРН	Хранение автотранспорта
171	242:3У27	Республика Коми, г.	44		Сохраняемый в	Хранение

Инв. № подл.	Взам. инв. №
	Подп. и дата

Изм.	Кол.уч.	Лист	№ док.	Подп.	Дата	08-21-ПМ	Лист
							37

		Сыктывкар, п.г.т. Краснозатонский, ул. Речная, 52			границах ЕГРН	автотранспорта
172	242:3У28	Республика Коми, г. Сыктывкар, п.г.т. Краснозатонский, ул. Речная, 52	49		Сохраняемый в границах ЕГРН	Хранение автотранспорта
173	242:3У29	Республика Коми, г. Сыктывкар, п.г.т. Краснозатонский, ул. Речная, 52	59		Сохраняемый в границах ЕГРН	Хранение автотранспорта
174	242:3У30	Республика Коми, г. Сыктывкар, п.г.т. Краснозатонский, ул. Речная, 52	49		Сохраняемый в границах ЕГРН	Хранение автотранспорта
175	242:3У31	Республика Коми, г. Сыктывкар, п.г.т. Краснозатонский, ул. Речная, 52	49		Сохраняемый в границах ЕГРН	Хранение автотранспорта
176	242:3У32	Республика Коми, г. Сыктывкар, п.г.т. Краснозатонский, ул. Речная, 52	50		Сохраняемый в границах ЕГРН	Хранение автотранспорта
177	242:3У33	Республика Коми, г. Сыктывкар, п.г.т. Краснозатонский, ул. Речная, 52	47		Сохраняемый в границах ЕГРН	Хранение автотранспорта
178	242:3У34	Республика Коми, г. Сыктывкар, п.г.т. Краснозатонский, ул. Речная, 52	38		Сохраняемый в границах ЕГРН	Хранение автотранспорта
179	242:3У35	Республика Коми, г. Сыктывкар, п.г.т. Краснозатонский, ул. Речная, 52	74		Сохраняемый в границах ЕГРН	Хранение автотранспорта
180	11:05:0401002:69	Республика Коми, г. Сыктывкар, п.г.т. Краснозатонский, ул. Речная, 55	1549		Сохраняемый в границах ЕГРН	Для размещения промышленных объектов
181	11:05:0401002:274	Республика Коми, г. Сыктывкар, п.г.т. Краснозатонский, ул. Речная, 55	405		Сохраняемый в границах ЕГРН	Для иных видов использования, характерных для населенных пунктов
182	11:05:0401002:47	Респ. Коми, г. Сыктывкар, п.г.т. Краснозатонский, ул. Речная, 60	1359		Сохраняемый в границах ЕГРН	Для размещения промышленных объектов
183	11:05:0401002:243	Республика Коми, г. Сыктывкар, п.г.т. Краснозатонский, ул. Речная, 60/1	555		Сохраняемый в границах ЕГРН	Для иных видов использования, характерных для населенных пунктов
184	11:05:0401002:307	Республика Коми, г. Сыктывкар, п.г.т. Краснозатонский, ул. Речная, 62	581		Сохраняемый в границах ЕГРН	Для размещения объектов, характерных для населенных пунктов
185	11:05:0401002:25	Респ. Коми, г. Сыктывкар, п.г.т. Краснозатонский, ул. Речная, дом 66/1	111		Сохраняемый в границах ЕГРН	Для размещения объектов энергетики

Инв. № подл.	Взам. инв. №
	Подп. и дата

Изм.	Кол.уч.	Лист	№ док.	Подп.	Дата	08-21-ПМ	Лист
							38

186	11:05:0401002:42	Респ. Коми, г. Сыктывкар, пгт. Краснозатонский, ул. Речная, 70	2532		Сохраняемый в границах ЕГРН	Для обслуживания нежилого здания - столярной мастерской
187	11:05:0401002:66	Республика Коми, г. Сыктывкар, пгт. Краснозатонский, ул. Речная, 72	870		Сохраняемый в границах ЕГРН	Для размещения промышленных объектов
188	11:05:0401002:293	Республика Коми, г. Сыктывкар, пгт. Краснозатонский, ул. Речная, 72	1712		Сохраняемый в границах ЕГРН	Для объектов общественно-делового значения
189	11:05:0401002:68	Респ. Коми, г. Сыктывкар, пгт. Краснозатонский, ул. Речная, дом 74	1168		Сохраняемый в границах ЕГРН	Для размещения промышленных объектов
190	11:05:0401002:29	Респ. Коми, г. Сыктывкар, пгт. Краснозатонский, ул. Речная, 75	119		Сохраняемый в границах ЕГРН	Для размещения объектов энергетики
191	11:05:0401002:75	Республика Коми, г. Сыктывкар, пгт. Краснозатонский, ул. Речная, 77	1676		Сохраняемый в границах ЕГРН	Для иных видов использования, характерных для населенных пунктов
192	11:05:0401002:30	Респ. Коми, г. Сыктывкар, пгт. Краснозатонский, ул. Речная, 78	4308		Сохраняемый в границах ЕГРН	Для размещения промышленных объектов
193	11:05:0401002:718	Российская Федерация, Республика Коми, городской округ Сыктывкар, пгт. Краснозатонский, ул. Речная, 84	1425		Сохраняемый в границах ЕГРН	Для размещения объектов жилищно-коммунального хозяйства
194	11:05:0401002:28	Респ. Коми, г. Сыктывкар, пгт. Краснозатонский, ул. Речная, 85	2417		Сохраняемый в границах ЕГРН	Для размещения производственных и административных зданий, строений, сооружений и обслуживающих их объектов
195	11:05:0401002:512	Российская Федерация, Республика Коми, г. Сыктывкар, п.г.т. Краснозатонский, ул. Речная, д. 86	348		Сохраняемый в границах ЕГРН	Для иных видов использования, характерных для населенных пунктов
196	11:05:0401002:457	Республика Коми, г. Сыктывкар, пгт. Краснозатонский, ул. Речная, д. 90	854		Сохраняемый в границах ЕГРН	Для размещения коммунальных, складских объектов
197	:3У1	Республика Коми, г. Сыктывкар, п.г.т. Краснозатонский, ул. Речная, 91	1382		Сохраняемый в границах ЕГРН	Для размещения промышленных объектов
198	11:05:0401002:241	Республика Коми, г. Сыктывкар, п.г.т. Краснозатонский, ул. Речная, 91	330		Сохраняемый в границах ЕГРН	Для иных видов использования, характерных для населенных пунктов
199	11:05:0401002:710	Российская Федерация,	570		Сохраняемый в	Для размещения

Инв. № подл.	Взам. инв. №
	Подп. и дата

Изм.	Кол.уч.	Лист	№ док.	Подп.	Дата
------	---------	------	--------	-------	------

08-21-ПМ

Лист

39



		Сыктывкар, пгт. Краснозатонский, ул. Речная			границах ЕГРН	индивидуальной жилой застройки
215	11:05:0401002:421	Республика Коми, г. Сыктывкар, пгт. Краснозатонский, ул. Речная	800		Сохраняемый в границах ЕГРН	Для индивидуальной жилой застройки
216	11:05:0401002:422	Республика Коми, г. Сыктывкар, пгт. Краснозатонский, ул. Речная	660		Сохраняемый в границах ЕГРН	Для индивидуальной жилой застройки
217	11:05:0401002:739	Российская Федерация, Республика Коми, городской округ Сыктывкар, пгт. Краснозатонский, ул. Речная	1445		Сохраняемый в границах ЕГРН	Улично - дорожная сеть
218	:3У37	Российская Федерация, Республика Коми, городской округ Сыктывкар, пгт. Краснозатонский, ул. Речная	18653		Сохраняемый в границах ЕГРН	Улично - дорожная сеть
219	11:05:0401002:724	Российская Федерация, городской округ Сыктывкар, п.г.т.Краснозатонский, ул.Речная	1011		Сохраняемый в границах ЕГРН	Для индивидуальной жилой застройки
220	11:05:0401002:725	Российская Федерация, городской округ Сыктывкар, п.г.т.Краснозатонский, ул.Речная	1011		Сохраняемый в границах ЕГРН	Для индивидуальной жилой застройки
221	11:05:0401002:726	Российская Федерация, Республика Коми, городской округ Сыктывкар, поселок городского типа Краснозатонский, улица Речная	4188		Сохраняемый в границах ЕГРН	Для размещения объектов, характерных для населенных пунктов
222	11:05:0401002:727	Российская Федерация, Республика Коми, городской округ Сыктывкар, поселок городского типа Краснозатонский, улица Речная	10290		Сохраняемый в границах ЕГРН	Для размещения объектов, характерных для населенных пунктов
223	11:05:0401002:8	Респ. Коми, г. Сыктывкар, пгт. Краснозатонский, ул. Судоремонтная, 1	1117		Сохраняемый в границах ЕГРН	Для индивидуальной жилой застройки
224	11:05:0401002:76	Республика Коми, г. Сыктывкар, п.г.т. Краснозатонский, ул. Судоремонтная, 3	1314		Сохраняемый в границах ЕГРН	Для индивидуальной жилой застройки
225	11:05:0401002:77	Республика Коми, г. Сыктывкар, пгт. Краснозатонский, ул. Судоремонтная, 3/1	1352		Сохраняемый в границах ЕГРН	Для индивидуальной жилой застройки
226	11:05:0401002:36	Респ. Коми, г. Сыктывкар, пгт. Краснозатонский, ул. Судоремонтная, 4	1344		Сохраняемый в границах ЕГРН	Для многоэтажной застройки

Инв. № подл.	Взам. инв. №
	Подп. и дата

Изм.	Кол.уч.	Лист	№ док.	Подп.	Дата	08-21-ПМ	Лист
							41

227	11:05:0401002:45	Респ. Коми, г. Сыктывкар, пгт. Краснозатонский, ул. Судоремонтная, 5	8883		Сохраняемый в границах ЕГРН	Для размещения объектов социального и коммунально-бытового назначения
228	11:05:0401002:27	Респ. Коми, г. Сыктывкар, пгт. Краснозатонский, ул. Судоремонтная, 5/4	61		Сохраняемый в границах ЕГРН	Для размещения объектов энергетики
229	11:05:0401002:304	Республика Коми, г. Сыктывкар, пгт. Краснозатонский, ул. Судоремонтная, 6	765		Сохраняемый в границах ЕГРН	Для малоэтажной застройки
230	11:05:0401002:39	Респ. Коми, г. Сыктывкар, пгт. Краснозатонский, ул. Судоремонтная, 8	1948	2000	Перераспределение	Для многоэтажной застройки
231	11:05:0401002:240	Республика Коми, г. Сыктывкар, п.г.т. Краснозатонский, ул. Судоремонтная, 10	2000		Сохраняемый в границах ЕГРН	Для малоэтажной застройки
232	11:05:0401002:9	Респ. Коми, г. Сыктывкар, пгт. Краснозатонский, ул. Судоремонтная, 12	1213		Сохраняемый в границах ЕГРН	Для индивидуальной жилой застройки
233	11:05:0401002:22	Респ. Коми, г. Сыктывкар, пгт. Краснозатонский, ул. Судоремонтная, дом 14	1770		Сохраняемый в границах ЕГРН	Для индивидуальной жилой застройки
234	11:05:0401002:104	Республика Коми, г. Сыктывкар, п.г.т. Краснозатонский, Чистопрудный проезд, 19	883		Сохраняемый в границах ЕГРН	Для индивидуальной жилой застройки
235	11:05:0401002:111	Республика Коми, г. Сыктывкар, п.г.т. Краснозатонский, Чистопрудный проезд, 21	1004		Сохраняемый в границах ЕГРН	Для индивидуальной жилой застройки
236	11:05:0401002:5	Респ. Коми, г. Сыктывкар, пгт. Краснозатонский, ул. Шолохова, дом 1	1200	1401	Перераспределение	Для индивидуальной жилой застройки
237	11:05:0401002:48	Респ. Коми, г. Сыктывкар, пгт. Краснозатонский, пер. Шолохова, дом 3	792		Сохраняемый в границах ЕГРН	Для индивидуальной жилой застройки
238	11:05:0401002:64	Респ. Коми, г. Сыктывкар, пгт. Краснозатонский, пер. Шолохова, дом 2	900		Сохраняемый в границах ЕГРН	Для индивидуальной жилой застройки
239	:3У2	Респ. Коми, г. Сыктывкар, пгт. Краснозатонский, ул. Шолохова	1108		Сохраняемый в границах ЕГРН	Для индивидуального жилищного строительства
240	:3У3	Респ. Коми, г. Сыктывкар, пгт. Краснозатонский, ул. Корабельная, д. 27	1021		Сохраняемый в границах ЕГРН	Малоэтажная многоквартирная жилая застройка
241	:3У4	Респ. Коми, г. Сыктывкар, пгт.	608		Сохраняемый в границах ЕГРН	Благоустройство территории

Инв. № подл.	Взам. инв. №
	Подп. и дата

Изм.	Кол.уч.	Лист	№ док.	Подп.	Дата	08-21-ПМ	Лист
							42



257	:ЗУ21	Респ. Коми, г. Сыктывкар, пгт. Краснозатонский, пер. Шолохова	1086		Сохраняемый в границах ЕГРН	Улично-дорожная сеть
258	:ЗУ22	Респ. Коми, г. Сыктывкар, пгт. Краснозатонский, ул. Краснозатонская	583		Сохраняемый в границах ЕГРН	Благоустройство территории
259	:ЗУ23	Респ. Коми, г. Сыктывкар, пгт. Краснозатонский, ул. Краснозатонская	1213		Сохраняемый в границах ЕГРН	Улично-дорожная сеть
260	:ЗУ24	Респ. Коми, г. Сыктывкар, пгт. Краснозатонский, ул. Шолохова	2303		Сохраняемый в границах ЕГРН	Улично-дорожная сеть
261	:ЗУ25	Респ. Коми, г. Сыктывкар, пгт. Краснозатонский, ул. Судоремонтная	3354		Сохраняемый в границах ЕГРН	Улично-дорожная сеть
262	:ЗУ26	Респ. Коми, г. Сыктывкар, пгт. Краснозатонский, Пляжный проезд	10952		Сохраняемый в границах ЕГРН	Улично-дорожная сеть
263	:ЗУ27	Респ. Коми, г. Сыктывкар, пгт. Краснозатонский, ул. Речная	44027		Сохраняемый в границах ЕГРН	Благоустройство территории
264	:ЗУ28	Респ. Коми, г. Сыктывкар, пгт. Краснозатонский, ул. Корабельная	1049		Сохраняемый в границах ЕГРН	Улично-дорожная сеть
265	:ЗУ29	Респ. Коми, г. Сыктывкар, пгт. Краснозатонский, ул. Корабельная	22623		Сохраняемый в границах ЕГРН	Улично-дорожная сеть
266	:ЗУ30	Респ. Коми, г. Сыктывкар, пгт. Краснозатонский, ул. Корабельная	1933		Сохраняемый в границах ЕГРН	Благоустройство территории
267	:ЗУ31	Респ. Коми, г. Сыктывкар, пгт. Краснозатонский, пр. Чистопрудный	938		Сохраняемый в границах ЕГРН	Улично-дорожная сеть
268	:ЗУ32	Респ. Коми, г. Сыктывкар, пгт. Краснозатонский, пр. Чистопрудный	2857		Сохраняемый в границах ЕГРН	Улично-дорожная сеть
269	:ЗУ33	Респ. Коми, г. Сыктывкар, пгт. Краснозатонский, пр. Чистопрудный	28277		Сохраняемый в границах ЕГРН	Благоустройство территории
270	:ЗУ34	Респ. Коми, г. Сыктывкар, пгт. Краснозатонский, ул. Речная	4291		Сохраняемый в границах ЕГРН	Коммунальное обслуживание
271	:ЗУ35	Респ. Коми, г. Сыктывкар, пгт. Краснозатонский, пр. Чистопрудный	1865		Сохраняемый в границах ЕГРН	Благоустройство территории
272	:ЗУ36	Респ. Коми, г. Сыктывкар, пгт.	236		Сохраняемый в границах ЕГРН	Благоустройство территории

Инв. № подл.	Взам. инв. №
	Подп. и дата

Изм.	Кол.уч.	Лист	№ док.	Подп.	Дата	08-21-ПМ	Лист
							44





		Краснозатонский, ул. Корабельная				
304	:ЗУ83	Респ. Коми, г. Сыктывкар, пгт. Краснозатонский, ул. Корабельная	2000		Сохраняемый в границах ЕГРН	Хранение автотранспорта
305	:ЗУ84	Респ. Коми, г. Сыктывкар, пгт. Краснозатонский, ул. Корабельная	1999		Сохраняемый в границах ЕГРН	Хранение автотранспорта
306	:ЗУ85	Респ. Коми, г. Сыктывкар, пгт. Краснозатонский, ул. Корабельная	2000		Сохраняемый в границах ЕГРН	Хранение автотранспорта
307	:ЗУ86	Респ. Коми, г. Сыктывкар, пгт. Краснозатонский, ул. Корабельная	1953		Сохраняемый в границах ЕГРН	Хранение автотранспорта
308	:ЗУ87	Респ. Коми, г. Сыктывкар, пгт. Краснозатонский, ул. Корабельная	1940		Сохраняемый в границах ЕГРН	Хранение автотранспорта
309	:ЗУ88	Респ. Коми, г. Сыктывкар, пгт. Краснозатонский, ул. Шолохова	52		Сохраняемый в границах ЕГРН	Улично-дорожная сеть
310	:ЗУ89	Респ. Коми, г. Сыктывкар, пгт. Краснозатонский, ул. Корабельная	410		Сохраняемый в границах ЕГРН	Улично-дорожная сеть

### 5.3 Ведомость координат поворотных точек границ проектируемых земельных участков (1 этап)

система координат МСК Сыктывкарская

Таблица 3

Номер точки	Координаты, м	
	X	Y
1	21129.18	15174.60
2	21134.29	15175.86
3	21138.03	15176.78
4	21141.97	15177.74
5	21145.76	15178.68
6	21151.06	15179.98
7	21154.87	15180.91
8	21158.51	15181.81
9	21162.56	15182.81
10	21166.35	15183.74
11	21170.33	15184.71
12	21174.20	15185.67
13	21178.07	15186.62
14	21181.96	15187.57
15	21186.02	15188.57
16	21191.26	15189.86
17	21193.07	15183.83

6.

18	21195.08	15174.32
19	21189.93	15173.23
20	21185.84	15172.37
21	21181.91	15171.54
22	21178.01	15170.72
23	21174.12	15169.89
24	21170.10	15169.05
25	21166.28	15168.24
26	21162.20	15167.38
27	21158.53	15166.60
28	21154.75	15165.81
29	21149.36	15164.67
30	21145.51	15163.86
31	21141.54	15163.02
32	21137.71	15162.21
33	21132.05	15161.02
1	21129.18	15174.60
		11:05:0401002:48
1	22038.07	16537.86
2	22040.21	16535.34

Взам. инв. №	
Подп. и дата	
Инв. № подл.	

Изм.	Кол.уч.	Лист	№ док.	Подп.	Дата	08-21-ПМ	Лист
							47

3	22047.55	16529.41
4	22053.00	16523.24
5	22066.51	16535.40
6	22082.76	16551.31
7	22077.86	16556.60
8	22071.91	16563.86
9	22057.86	16552.21
10	22056.65	16553.64
1	22038.07	16537.86
		11:05:0401002:36
1	21961.60	16440.11
2	21938.80	16445.70
3	21938.08	16431.96
4	21930.37	16390.69
5	21940.30	16383.45
6	21948.53	16394.75
7	21949.36	16396.01
8	21957.55	16405.92
9	21960.91	16404.33
10	21962.07	16406.66
11	21959.11	16408.15
12	21962.05	16414.31
13	21968.58	16421.92
14	21962.34	16431.07
15	21961.60	16433.34
1	21961.60	16440.11
		:3У1
1	21884.00	16368.60
2	21892.22	16362.00
3	21903.32	16365.04
4	21908.18	16356.06
5	21920.88	16332.60
6	21919.68	16330.05
7	21902.07	16292.43
8	21896.27	16296.28
9	21906.94	16317.15
10	21895.89	16322.77
11	21898.56	16327.01
12	21880.94	16336.17
13	21878.81	16337.28
14	21885.79	16351.61
1	21884.00	16368.60
		:3У37
1	21604.36	15825.40
2	21716.52	16042.45
3	21723.60	16056.22
4	21742.12	16092.55
5	21743.45	16091.95
6	21746.67	16097.99
7	21745.24	16098.67
8	21751.71	16111.36
9	21827.03	16259.12
10	21836.56	16277.84
11	21858.11	16320.12
12	21863.38	16330.46
13	21867.43	16343.19

14	21872.34	16340.64
15	21874.03	16346.46
16	21875.78	16353.28
17	21876.43	16362.18
18	21876.39	16365.58
19	21876.30	16374.64
20	21875.42	16381.79
21	21874.64	16386.33
22	21872.83	16389.87
23	21870.81	16392.12
24	21869.11	16393.34
25	21875.82	16404.27
26	21887.18	16421.68
27	21891.36	16418.57
28	21892.20	16417.95
29	21890.42	16414.34
30	21889.48	16409.38
31	21888.66	16404.97
32	21885.10	16406.40
33	21882.40	16391.40
34	21884.00	16368.60
35	21885.79	16351.61
36	21878.81	16337.28
37	21880.94	16336.17
38	21880.94	16336.16
39	21877.30	16324.74
40	21868.26	16307.00
41	21851.91	16274.92
42	21843.53	16258.47
43	21826.45	16224.97
44	21785.60	16144.83
45	21765.11	16105.56
46	21742.97	16062.40
47	21743.46	16062.15
48	21734.65	16044.86
49	21726.92	16029.90
50	21723.30	16022.89
51	21623.38	15829.53
52	21617.15	15817.46
53	21616.00	15815.91
54	21610.95	15809.03
55	21598.72	15792.38
56	21595.70	15789.09
57	21596.06	15788.76
58	21590.90	15781.74
59	21577.76	15763.86
60	21570.97	15754.61
61	21556.86	15764.52
62	21552.11	15767.85
63	21220.18	15368.26
64	21208.64	15377.84
65	21239.82	15415.38
66	21247.02	15424.04
67	21424.44	15637.62
68	21473.56	15696.75
69	21502.88	15732.06

Инв. № подл.	Подп. и дата	Взам. инв. №

Изм.	Кол.уч.	Лист	№ док.	Подп.	Дата	08-21-ПМ	Лист
							48

70	21508.32	15738.60
71	21518.16	15750.45
72	21519.45	15749.40
73	21538.38	15773.17
74	21537.58	15773.87
75	21540.89	15777.84
76	21549.41	15788.07
77	21567.57	15775.32
78	21581.12	15793.77
79	21596.58	15814.81
1	21604.36	15825.40
11:05:0401002:19		
1	21217.77	15266.69
2	21253.41	15236.47
3	21260.22	15230.69
4	21223.81	15189.21
5	21193.07	15183.83
6	21191.26	15189.86
7	21188.43	15199.31
8	21182.75	15229.21
1	21217.77	15266.69
11:05:0401002:38		
1	22100.03	16542.29
2	22132.63	16569.27
3	22159.83	16535.78
4	22133.86	16502.25
5	22115.32	16524.20
1	22100.03	16542.29
11:05:0401002:1		
1	21695.86	15744.94
2	21699.27	15742.95
3	21658.88	15693.49
4	21637.61	15711.77
5	21664.56	15762.11
1	21695.86	15744.94
11:05:0401002:4		
1	21948.53	16394.75
2	21978.46	16373.85
3	21992.29	16349.85
4	21985.83	16340.09
5	21984.73	16337.50
6	21981.48	16339.87
7	21971.46	16339.84
8	21933.12	16368.14
9	21928.13	16373.22
10	21933.69	16379.59
11	21936.04	16377.60
1	21948.53	16394.75
11:05:0401002:5		
1	21988.32	16461.55
2	22003.62	16476.85
3	22017.48	16486.71
4	22020.75	16483.09
5	22023.61	16479.96
6	22024.37	16479.07
7	22033.43	16469.95

8	22038.96	16463.91
9	22039.75	16463.15
10	22042.27	16460.73
11	22040.10	16458.57
12	22037.51	16456.01
13	22024.19	16442.98
14	22010.37	16456.18
15	22002.74	16448.51
1	21988.32	16461.55
11:05:0401002:64		
1	22020.75	16483.09
2	22023.61	16479.96
3	22024.37	16479.07
4	22033.43	16469.95
5	22038.96	16463.91
6	22043.00	16467.48
7	22047.21	16471.37
8	22047.46	16471.04
9	22057.91	16479.75
10	22061.30	16482.42
11	22046.35	16499.95
12	22042.37	16505.61
13	22036.10	16499.97
14	22017.48	16486.71
1	22020.75	16483.09
11:05:0401002:8		
1	21885.10	16406.40
2	21888.66	16404.97
3	21914.87	16394.40
4	21918.10	16393.10
5	21917.06	16388.66
6	21911.26	16367.21
7	21892.22	16362.00
8	21884.00	16368.60
9	21882.40	16391.40
1	21885.10	16406.40
11:05:0401002:9		
1	22026.06	16589.83
2	22006.24	16569.86
3	22038.07	16537.86
4	22056.66	16553.64
1	22026.06	16589.83
11:05:0401002:20		
1	21840.11	16145.06
2	21894.73	16123.54
3	21870.13	16059.52
4	21862.38	16062.61
5	21859.06	16053.86
6	21812.13	16072.82
7	21823.43	16101.40
1	21840.11	16145.06
11:05:0401002:22		
1	22055.73	16619.74
2	22067.32	16605.82
3	22065.93	16601.33
4	22073.07	16585.95

Взам. инв. №	
Подп. и дата	
Инв. № подл.	

Изм.	Кол.уч.	Лист	№ док.	Подп.	Дата
------	---------	------	--------	-------	------

08-21-ПМ

5	22066.96	16580.76
6	22077.12	16568.18
7	22071.91	16563.86
8	22057.86	16552.21
9	22056.66	16553.64
10	22026.05	16589.84
1	22055.73	16619.74
		11:05:0401002:304
1	21943.83	16480.21
2	21972.42	16454.36
3	21966.24	16447.06
4	21961.60	16440.11
5	21938.80	16445.70
6	21939.19	16455.78
7	21943.66	16479.39
1	21943.83	16480.21
		11:05:0401002:39
1	21968.47	16531.79
2	21988.06	16512.36
3	21984.52	16508.93
4	22005.23	16485.36
5	21999.74	16481.45
6	21992.27	16473.98
7	21983.87	16465.58
8	21947.36	16498.59
9	21947.32	16503.71
10	21947.27	16510.42
1	21968.47	16531.79
		11:05:0401002:31
1	21923.60	16372.97
2	21981.67	16330.26
3	21971.29	16305.68
4	21945.45	16319.52
5	21919.68	16330.05
6	21920.88	16332.60
7	21911.45	16350.02
8	21908.18	16356.06
9	21912.72	16357.91
10	21915.54	16359.40
11	21917.73	16361.06
12	21919.48	16363.48
13	21922.94	16371.13
1	21923.60	16372.97
		11:05:0401002:33
1	21799.61	15981.42
2	21834.47	15966.76
3	21822.99	15936.89
4	21787.14	15952.68
5	21781.71	15955.07
6	21776.04	15957.52
7	21786.57	15987.76
1	21799.61	15981.42
		11:05:0401002:34
1	21898.71	16284.66
2	21922.16	16275.82
3	21938.15	16269.79

4	21953.65	16263.94
5	21932.74	16214.45
6	21873.59	16237.20
7	21875.08	16240.02
8	21880.28	16249.85
1	21898.71	16284.66
		11:05:0401002:35
1	21873.59	16237.20
2	21932.74	16214.45
3	21912.88	16167.44
4	21901.38	16171.92
5	21884.01	16178.70
6	21870.30	16184.05
7	21853.45	16190.62
8	21850.73	16191.80
9	21859.21	16210.04
1	21873.59	16237.20
		11:05:0401002:67
1	21807.97	16062.31
2	21823.61	16056.36
3	21835.00	16044.63
4	21831.19	16033.83
5	21856.41	16023.81
6	21854.72	16019.42
7	21837.33	15974.17
8	21834.47	15966.76
9	21799.61	15981.42
10	21786.57	15987.76
11	21787.91	15991.50
12	21792.05	16001.89
13	21787.99	16003.50
14	21795.27	16024.83
15	21795.44	16030.61
1	21807.97	16062.31
		11:05:0401002:70
1	21979.95	16412.88
2	21987.84	16405.21
3	22006.04	16423.96
4	22028.64	16403.52
5	22031.91	16400.56
6	22014.43	16383.26
7	21992.29	16349.85
8	21981.08	16372.32
9	21949.36	16396.01
10	21957.55	16405.92
11	21960.91	16404.33
12	21962.07	16406.66
13	21959.11	16408.15
14	21962.05	16414.31
15	21968.58	16421.92
1	21979.95	16412.88
		11:05:0401002:479
1	21930.75	16364.92
2	21980.75	16328.05
3	21971.29	16305.68
4	21945.45	16319.52

Инв. № подл.	Подп. и дата	Взам. инв. №
--------------	--------------	--------------

Изм.	Кол.уч.	Лист	№ док.	Подп.	Дата
------	---------	------	--------	-------	------

08-21-ПМ

Лист  
50

5	21919.68	16330.05
6	21920.88	16332.60
7	21913.09	16346.98
1	21930.75	16364.92
		11:05:0401002:28
1	21839.29	16386.65
2	21851.91	16383.69
3	21876.39	16365.58
4	21876.43	16362.18
5	21875.78	16353.28
6	21874.03	16346.46
7	21872.34	16340.64
8	21867.43	16343.19
9	21863.38	16330.46
10	21858.11	16320.12
11	21818.20	16343.03
12	21814.79	16344.67
1	21839.29	16386.65
		11:05:0401002:32
1	21353.23	16752.74
2	21356.30	16758.40
3	21361.87	16761.04
4	21397.46	16771.90
5	21416.82	16777.05
6	21456.37	16794.77
7	21458.11	16796.63
8	21471.25	16805.82
9	21473.64	16810.52
10	21474.37	16821.27
11	21476.56	16829.04
12	21476.04	16835.45
13	21472.42	16839.99
14	21511.45	16842.39
15	21634.60	16833.54
16	21635.42	16794.74
17	21548.80	16687.96
18	21539.38	16690.00
19	21528.46	16649.11
20	21532.34	16614.82
21	21533.80	16610.47
22	21531.75	16577.17
23	21524.50	16518.72
24	21529.50	16507.89
25	21528.22	16502.93
26	21533.08	16431.80
27	21528.66	16409.67
28	21533.00	16378.11
29	21492.71	16359.62
30	21429.45	16466.96
31	21424.88	16479.67
32	21423.62	16571.34
33	21397.39	16595.95
34	21384.43	16630.20
35	21373.70	16670.36
36	21366.85	16691.21
37	21358.73	16733.88

1	21353.23	16752.74
		11:05:0401002:37
1	22086.97	16619.21
2	22115.68	16583.55
3	22090.89	16559.28
4	22082.76	16551.31
5	22077.86	16556.60
6	22071.91	16563.86
7	22077.12	16568.18
8	22066.96	16580.76
9	22073.07	16585.95
10	22065.93	16601.32
1	22086.97	16619.21
		11:05:0401002:46
1	21688.39	15824.08
2	21711.71	15811.19
3	21704.41	15796.26
4	21721.44	15785.06
5	21706.12	15759.91
6	21703.04	15761.65
7	21696.78	15751.71
8	21699.15	15749.76
9	21695.86	15744.94
10	21664.56	15762.11
11	21639.41	15775.90
12	21647.72	15790.52
13	21671.88	15833.03
1	21688.39	15824.08
		11:05:0401002:51
1	21751.91	15904.12
2	21749.23	15905.81
3	21737.66	15890.26
4	21731.79	15889.63
5	21727.93	15886.74
6	21713.50	15863.39
7	21693.08	15830.37
8	21695.48	15829.09
9	21723.85	15813.14
10	21740.14	15802.69
11	21790.43	15877.11
12	21761.08	15896.70
1	21751.91	15904.12
		11:05:0401002:76
1	21904.16	16447.52
2	21928.57	16432.10
3	21928.51	16429.32
4	21918.10	16393.10
5	21914.87	16394.40
6	21888.66	16404.97
7	21889.48	16409.38
8	21890.42	16414.34
9	21892.20	16417.95
10	21891.36	16418.57
11	21893.48	16422.74
12	21898.78	16434.36
13	21905.10	16444.86

Взам. инв. №	
Подп. и дата	
Инв. № подл.	

Изм.	Кол.уч.	Лист	№ док.	Подп.	Дата
------	---------	------	--------	-------	------

08-21-ПМ

1	21904.16	16447.52
		11:05:0401002:240
1	22006.23	16569.87
2	22035.99	16539.95
3	22028.62	16532.03
4	22027.06	16533.20
5	22010.02	16517.97
6	22007.39	16515.60
7	22003.35	16519.57
8	21998.96	16515.56
9	21995.91	16519.02
10	21988.06	16512.35
11	21968.47	16531.79
1	22006.23	16569.87
		11:05:0401002:244
1	21617.15	15817.46
2	21623.38	15829.53
3	21636.83	15855.55
4	21652.14	15845.57
5	21651.26	15844.21
6	21627.49	15807.73
7	21622.95	15810.96
8	21621.64	15808.88
9	21614.76	15814.21
1	21617.15	15817.46
		11:05:0401002:276
1	21179.90	15496.88
2	21199.49	15527.22
3	21242.04	15577.86
4	21293.28	15653.80
5	21311.99	15678.04
6	21337.60	15707.56
7	21353.41	15694.83
8	21344.07	15683.69
9	21318.31	15652.95
10	21358.08	15632.70
11	21376.87	15655.11
12	21387.31	15667.52
13	21399.21	15657.94
14	21395.78	15654.65
15	21371.63	15625.80
16	21399.76	15611.48
17	21419.55	15635.10
18	21422.78	15638.96
19	21424.44	15637.62
20	21247.02	15424.04
21	21239.57	15430.25
22	21232.37	15421.39
23	21183.92	15462.12
24	21157.67	15483.68
25	21175.34	15500.57
1	21179.90	15496.88
		11:05:0401002:293
1	21763.34	16047.57
2	21763.55	16047.46
3	21793.49	16031.64

4	21795.44	16030.61
5	21795.27	16024.83
6	21787.99	16003.50
7	21782.85	16005.55
8	21778.89	15996.18
9	21723.30	16022.89
10	21726.92	16029.90
11	21748.40	16019.10
12	21759.43	16040.49
13	21759.72	16040.34
1	21763.34	16047.57
		11:05:0401002:457
1	21868.26	16307.00
2	21887.49	16297.20
3	21871.15	16265.12
4	21869.78	16262.06
5	21850.21	16271.59
1	21868.26	16307.00
		11:05:0401002:512
1	21874.04	16270.78
2	21878.32	16268.65
3	21884.36	16265.64
4	21877.59	16251.21
5	21880.28	16249.85
6	21875.08	16240.02
7	21874.33	16240.37
8	21862.44	16245.73
9	21869.78	16262.06
10	21871.15	16265.12
1	21874.04	16270.78
		11:05:0401002:40
1	21938.19	16314.93
2	21943.40	16314.47
3	21953.54	16311.42
4	21969.97	16302.55
5	21953.68	16264.02
6	21938.15	16269.79
7	21922.16	16275.82
1	21938.19	16314.93
		11:05:0401002:718
1	21845.77	16262.88
2	21866.11	16253.90
3	21862.44	16245.73
4	21874.33	16240.37
5	21875.08	16240.02
6	21873.59	16237.20
7	21859.21	16210.04
8	21826.45	16224.97
1	21845.77	16262.88
		:242:3Y1
1	21675.82	15924.90
2	21673.87	15921.16
3	21683.86	15916.00
4	21685.40	15918.98
1	21675.82	15924.90
		:242:3Y2

Взам. инв. №	
Подп. и дата	
Инв. № подл.	

Изм.	Кол.уч.	Лист	№ док.	Подп.	Дата
------	---------	------	--------	-------	------

08-21-ПМ

1	21673.87	15921.16
2	21672.18	15917.90
3	21682.17	15912.74
4	21683.30	15914.91
5	21683.86	15916.00
1	21673.87	15921.16
		:242:3Y3
1	21672.18	15917.90
2	21670.14	15913.98
3	21680.13	15908.78
4	21681.33	15911.10
5	21682.17	15912.74
1	21672.18	15917.90
		:242:3Y4
1	21670.14	15913.98
2	21680.13	15908.78
3	21679.60	15907.76
4	21678.44	15905.50
5	21668.43	15910.68
1	21670.14	15913.98
		:242:3Y5
1	21668.43	15910.68
2	21678.44	15905.50
3	21677.82	15904.32
4	21676.54	15901.83
5	21666.52	15907.02
1	21668.43	15910.68
		:242:3Y6
1	21666.52	15907.02
2	21664.64	15903.39
3	21674.67	15898.21
4	21675.89	15900.56
5	21676.54	15901.83
1	21666.52	15907.02
		:242:3Y7
1	21664.64	15903.39
2	21674.67	15898.21
3	21673.94	15896.79
4	21672.96	15894.89
5	21662.93	15900.11
1	21664.64	15903.39
		:242:3Y8
1	21662.93	15900.11
2	21661.00	15896.40
3	21671.03	15891.15
4	21672.22	15893.47
5	21672.96	15894.89
1	21662.93	15900.11
		:242:3Y9
1	21661.00	15896.40
2	21671.03	15891.15
3	21669.26	15887.73
4	21659.19	15892.92
1	21661.00	15896.40
		:242:3Y10
1	21659.19	15892.92

2	21657.36	15889.41
3	21667.42	15884.17
4	21668.42	15886.10
5	21669.26	15887.73
1	21659.19	15892.92
		:242:3Y11
1	21657.36	15889.41
2	21655.60	15886.02
3	21665.68	15880.80
4	21667.42	15884.17
1	21657.36	15889.41
		:242:3Y12
1	21655.60	15886.02
2	21653.74	15882.44
3	21663.81	15877.18
4	21665.68	15880.80
1	21655.60	15886.02
		:242:3Y13
1	21653.74	15882.44
2	21651.85	15878.80
3	21661.94	15873.56
4	21663.72	15877.00
5	21663.81	15877.18
1	21653.74	15882.44
		:242:3Y14
1	21651.85	15878.80
2	21650.19	15875.60
3	21660.27	15870.33
4	21661.77	15873.22
5	21661.94	15873.56
1	21651.85	15878.80
		:242:3Y15
1	21650.19	15875.60
2	21648.22	15871.82
3	21658.33	15866.57
4	21660.27	15870.33
1	21650.19	15875.60
		:242:3Y16
1	21648.22	15871.82
2	21644.58	15864.82
3	21654.15	15858.46
4	21658.33	15866.57
1	21648.22	15871.82
		:242:3Y17
1	21654.15	15858.46
2	21663.71	15852.10
3	21675.26	15866.21
4	21661.77	15873.22
5	21660.27	15870.33
6	21658.33	15866.57
1	21654.15	15858.46
		:242:3Y18
1	21675.26	15866.21
2	21678.01	15869.57
3	21663.72	15877.00
4	21661.94	15873.56

Изм. № подл.	Подп. и дата	Взам. инв. №
--------------	--------------	--------------

Изм.	Кол.уч.	Лист	№ док.	Подп.	Дата
------	---------	------	--------	-------	------

08-21-ПМ



1	21681.20	15888.77
2	21677.36	15881.49
3	21684.68	15877.71
4	21689.95	15884.15
1	21681.20	15888.77
		:3У2
1	21968.58	16421.92
2	21962.34	16431.07
3	21961.60	16433.34
4	21961.60	16440.11
5	21966.24	16447.06
6	21972.42	16454.36
7	22006.04	16423.96
8	21987.84	16405.21
9	21979.95	16412.88
1	21968.58	16421.92
		:3У3
1	22111.79	16479.65
2	22131.39	16499.06
3	22133.86	16502.25
4	22115.32	16524.20
5	22088.43	16500.38
6	22085.71	16498.04
7	22093.29	16494.63
8	22101.36	16490.32
9	22103.96	16488.47
10	22110.94	16480.82
1	22111.79	16479.65
		:3У4
1	22100.03	16542.29
2	22091.96	16551.92
3	22122.45	16581.79
4	22132.63	16569.27
1	22100.03	16542.29
		:3У5
1	22065.12	16526.07
2	22070.63	16531.04
3	22091.96	16551.92
4	22100.03	16542.29
5	22115.32	16524.20
6	22088.43	16500.38
1	22065.12	16526.07
		:3У6
1	22042.37	16505.61
2	22065.12	16526.07
3	22088.43	16500.38
4	22085.71	16498.04
5	22084.08	16496.31
6	22076.59	16489.09
7	22065.69	16478.13
8	22061.30	16482.42
9	22046.35	16499.95
1	22042.37	16505.61
		:3У7
1	21711.71	15811.19
2	21736.11	15796.73

3	21702.16	15746.49
4	21699.27	15742.95
5	21695.86	15744.94
6	21699.15	15749.76
7	21696.78	15751.71
8	21703.04	15761.65
9	21706.12	15759.91
10	21721.44	15785.06
11	21704.41	15796.26
1	21711.71	15811.19
		:3У8
1	21610.95	15809.03
2	21614.76	15814.21
3	21621.64	15808.88
4	21622.95	15810.96
5	21627.49	15807.73
6	21647.72	15790.52
7	21639.41	15775.90
8	21635.86	15777.85
9	21632.02	15779.95
10	21638.03	15790.93
11	21634.52	15792.85
12	21631.01	15794.77
13	21627.50	15796.69
14	21621.49	15785.72
15	21614.64	15789.48
16	21623.22	15798.93
17	21613.18	15808.14
1	21610.95	15809.03
		:3У9
1	21693.08	15830.37
2	21673.30	15842.78
3	21683.00	15862.19
4	21694.67	15875.03
5	21713.50	15863.39
1	21693.08	15830.37
		:3У10
1	21694.67	15875.03
2	21707.36	15887.12
3	21728.60	15918.77
4	21749.23	15905.81
5	21737.66	15890.26
6	21731.79	15889.63
7	21727.93	15886.74
8	21713.50	15863.39
1	21694.67	15875.03
		:3У11
1	21673.30	15842.78
2	21663.71	15852.10
3	21695.60	15891.05
4	21706.67	15905.84
5	21719.74	15924.33
6	21728.60	15918.77
7	21707.36	15887.12
8	21694.67	15875.03
9	21683.00	15862.19

Инд. № подл.	Подп. и дата	Взам. инв. №
--------------	--------------	--------------

Изм.	Кол.уч.	Лист	№ док.	Подп.	Дата
------	---------	------	--------	-------	------

08-21-ПМ

1	21673.30	15842.78
		:3Y12
1	21807.97	16062.31
2	21811.30	16070.73
3	21858.94	16051.85
4	21862.92	16062.39
5	21870.13	16059.52
6	21856.41	16023.81
7	21831.19	16033.83
8	21835.00	16044.63
9	21823.61	16056.36
1	21807.97	16062.31
		:3Y13
1	21737.88	15950.66
2	21754.60	15985.93
3	21741.93	15992.00
4	21714.63	16006.11
5	21723.30	16022.89
6	21778.89	15996.18
7	21778.59	15995.46
8	21787.91	15991.50
9	21786.57	15987.76
10	21776.04	15957.52
11	21781.71	15955.07
12	21779.79	15951.26
13	21752.81	15962.75
14	21742.36	15944.48
15	21732.61	15950.87
16	21733.58	15952.81
1	21737.88	15950.66
		:3Y14
1	21694.33	15966.84
2	21714.63	16006.11
3	21741.93	15992.00
4	21723.67	15957.76
5	21710.05	15964.82
1	21694.33	15966.84
		:3Y15
1	21845.77	16262.88
2	21850.21	16271.59
3	21869.78	16262.06
4	21866.11	16253.90
1	21845.77	16262.88
		:3Y16
1	21868.26	16307.00
2	21877.30	16324.74
3	21879.18	16330.63
4	21880.94	16336.16
5	21898.56	16327.01
6	21895.89	16322.77
7	21884.24	16304.25
8	21896.27	16296.28
9	21902.07	16292.43
10	21898.71	16284.66
11	21880.28	16249.85
12	21877.59	16251.21

13	21884.36	16265.64
14	21874.04	16270.78
15	21887.50	16297.19
1	21868.26	16307.00
		:3Y17
1	21732.61	15950.87
2	21733.58	15952.81
3	21723.67	15957.76
4	21710.05	15964.82
5	21694.34	15966.84
6	21642.33	15866.20
7	21644.58	15864.82
8	21648.22	15871.82
9	21650.19	15875.60
10	21651.85	15878.80
11	21653.74	15882.44
12	21655.60	15886.02
13	21657.36	15889.41
14	21659.19	15892.92
15	21661.00	15896.40
16	21662.93	15900.11
17	21664.64	15903.39
18	21666.52	15907.02
19	21668.43	15910.68
20	21670.14	15913.98
21	21672.18	15917.90
22	21673.87	15921.16
23	21675.82	15924.90
24	21685.40	15918.98
25	21694.24	15913.52
26	21706.67	15905.84
27	21719.74	15924.33
28	21716.30	15926.49
29	21722.67	15936.53
1	21732.61	15950.87
		:3Y19
1	22010.02	16517.97
2	22023.29	16502.17
3	22025.99	16500.14
4	22032.35	16504.66
5	22053.00	16523.24
6	22047.55	16529.41
7	22040.21	16535.34
8	22038.07	16537.86
9	22035.99	16539.95
10	22028.62	16532.03
11	22027.06	16533.20
1	22010.02	16517.97
		:3Y20
1	21988.06	16512.35
2	21995.91	16519.02
3	21998.96	16515.56
4	22003.35	16519.57
5	22007.39	16515.60
6	22010.02	16517.97
7	22023.29	16502.17

Инв. № подл.	Подп. и дата	Взам. инв. №

Изм.	Кол.уч.	Лист	№ док.	Подп.	Дата

08-21-ПМ

Лист  
56

8	22025.99	16500.14
9	22006.60	16486.34
10	21985.68	16510.05
1	21988.06	16512.35
		:3Y21
1	21983.87	16465.58
2	21988.32	16461.55
3	22003.62	16476.85
4	22017.48	16486.71
5	22036.10	16499.97
6	22042.37	16505.61
7	22065.12	16526.07
8	22070.63	16531.04
9	22091.96	16551.92
10	22122.45	16581.79
11	22118.65	16586.46
12	22090.89	16559.28
13	22082.76	16551.31
14	22066.51	16535.40
15	22053.00	16523.24
16	22032.35	16504.66
17	22025.99	16500.14
18	22006.60	16486.34
19	21999.74	16481.45
1	21983.87	16465.58
		:3Y22
1	22055.73	16619.74
2	22075.45	16639.63
3	22084.80	16628.12
4	22082.26	16626.05
5	22087.40	16619.57
6	22086.97	16619.21
7	22065.93	16601.32
8	22067.32	16605.82
1	22055.73	16619.74
		:3Y23
1	22084.80	16628.12
2	22075.45	16639.63
3	22068.70	16649.86
4	22072.77	16655.29
5	22074.12	16653.89
6	22172.01	16533.13
7	22159.83	16535.79
8	22122.45	16581.79
9	22118.65	16586.46
10	22089.94	16621.80
11	22087.40	16619.57
12	22082.26	16626.05
1	22084.80	16628.12
		:3Y24
1	21920.64	16501.18
2	21947.32	16503.71
3	21947.36	16498.59
4	21983.87	16465.58
5	21988.32	16461.55
6	22016.83	16435.77

7	22029.12	16424.65
8	22043.30	16411.84
9	22031.91	16400.56
10	22028.64	16403.52
11	22006.04	16423.96
12	21972.42	16454.36
13	21943.83	16480.21
1	21920.64	16501.18
		:3Y25
1	21950.56	16500.36
2	21932.81	16517.17
3	21984.95	16585.64
4	21994.73	16599.89
5	22002.24	16592.47
6	22005.63	16590.15
7	22009.79	16590.19
8	22021.65	16601.02
9	22030.67	16608.93
10	22045.41	16622.47
11	22058.58	16637.53
12	22063.64	16643.70
13	22080.94	16623.67
14	22070.79	16622.04
15	22059.74	16615.03
16	22051.05	16609.79
17	22026.87	16588.87
18	22006.23	16569.87
19	21968.47	16531.79
20	21957.35	16520.85
21	21949.93	16505.29
1	21950.56	16500.36
		:3Y26
1	22074.12	16653.89
2	22072.77	16655.29
3	22078.32	16662.67
4	22077.04	16665.47
5	22081.59	16670.08
6	22083.63	16668.52
7	22088.99	16674.69
8	22090.70	16677.90
9	22099.02	16685.56
10	22117.92	16706.35
11	22119.38	16710.27
12	22120.66	16746.15
13	22118.75	16753.94
14	22116.61	16757.30
15	22115.53	16758.24
16	22115.88	16786.23
17	22099.24	16800.14
18	21634.60	16833.54
19	21511.45	16842.39
20	21525.13	16843.23
21	21534.99	16855.74
22	22105.15	16814.76
23	22130.97	16793.17
24	22129.97	16713.82

Взам. инв. №	
Подп. и дата	
Инв. № подл.	

Изм.	Кол.уч.	Лист	№ док.	Подп.	Дата
------	---------	------	--------	-------	------

08-21-ПМ

25	22160.05	16738.53
26	22162.07	16741.00
27	22165.84	16729.83
28	22122.85	16698.27
1	22074.12	16653.89
		:3Y27
1	22104.50	16795.75
2	22001.86	16758.80
3	22003.14	16740.14
4	22000.00	16729.16
5	21993.62	16722.77
6	21988.38	16724.42
7	21977.62	16720.72
8	21973.69	16700.44
9	21958.94	16670.71
10	21935.21	16625.78
11	21926.45	16615.94
12	21908.16	16587.04
13	21905.02	16577.62
14	21880.96	16530.51
15	21859.71	16512.29
16	21858.17	16509.92
17	21857.55	16500.00
18	21845.29	16484.08
19	21832.44	16459.41
20	21822.36	16443.86
21	21816.31	16434.52
22	21811.51	16428.81
23	21795.95	16398.06
24	21772.57	16350.11
25	21773.22	16346.04
26	21761.93	16317.01
27	21726.16	16254.63
28	21637.70	16101.62
29	21575.80	16028.40
30	21614.95	16009.62
31	21617.65	16008.32
32	21648.98	15993.28
33	21684.74	16061.68
34	21661.90	16075.51
35	21707.30	16158.50
36	21758.90	16250.50
37	21797.80	16319.86
38	21803.53	16333.19
39	21809.28	16347.29
40	21814.79	16344.67
41	21839.29	16386.65
42	21851.91	16383.69
43	21875.97	16365.88
44	21876.39	16365.58
45	21876.30	16374.64
46	21875.42	16381.79
47	21874.64	16386.33
48	21872.83	16389.87
49	21870.81	16392.12
50	21869.11	16393.34

51	21847.59	16406.99
52	21853.93	16417.29
53	21853.14	16417.78
54	21860.41	16429.21
55	21866.62	16436.99
56	21885.85	16461.06
57	21891.73	16456.90
58	21919.85	16494.35
59	21924.63	16497.57
60	21920.64	16501.18
61	21932.81	16517.17
62	21984.95	16585.64
63	21994.73	16599.89
64	21995.67	16600.96
65	21990.22	16605.75
66	21989.56	16604.99
67	21977.64	16616.75
68	21997.86	16641.06
69	22004.00	16646.39
70	22006.73	16643.83
71	22046.27	16689.23
72	22040.24	16694.90
73	22045.07	16701.65
74	22049.57	16707.67
75	22070.30	16734.07
76	22071.01	16733.45
77	22102.51	16769.59
78	22115.53	16758.24
79	22115.88	16786.23
1	22104.50	16795.75
		:3Y28
1	21636.83	15855.55
2	21642.33	15866.20
3	21644.58	15864.82
4	21654.15	15858.46
5	21663.71	15852.10
6	21673.30	15842.78
7	21693.08	15830.37
8	21723.85	15813.14
9	21740.14	15802.69
10	21736.11	15796.73
11	21711.71	15811.19
12	21688.39	15824.08
13	21671.88	15833.03
14	21652.14	15845.57
1	21636.83	15855.55
		:3Y29
1	22159.83	16535.79
2	22172.01	16533.13
3	22135.04	16482.95
4	22046.54	16396.14
5	22025.39	16374.92
6	22000.38	16338.28
7	21911.88	16126.10
8	21868.03	16019.19
9	21833.47	15929.29

Изн. № подл.	Подп. и дата	Взам. инв. №
--------------	--------------	--------------

Изм.	Кол.уч.	Лист	№ док.	Подп.	Дата
------	---------	------	--------	-------	------

08-21-ПМ

Лист

58

10	21812.25	15888.52
11	21771.04	15826.10
12	21712.20	15739.02
13	21668.36	15685.34
14	21577.15	15577.91
15	21304.21	15262.61
16	21151.48	15084.19
17	21150.28	15102.50
18	21204.92	15167.57
19	21207.12	15170.20
20	21214.30	15178.38
21	21223.81	15189.21
22	21260.22	15230.69
23	21279.88	15253.09
24	21285.05	15258.97
25	21294.52	15269.76
26	21295.10	15270.44
27	21298.28	15274.17
28	21300.61	15276.91
29	21303.24	15280.00
30	21305.88	15283.09
31	21308.35	15285.99
32	21310.83	15288.90
33	21313.59	15292.14
34	21316.44	15295.49
35	21319.11	15298.61
36	21321.54	15301.47
37	21324.15	15304.53
38	21326.14	15306.87
39	21328.35	15309.46
40	21330.47	15311.94
41	21332.42	15314.24
42	21332.82	15314.69
43	21335.37	15317.57
44	21337.44	15319.90
45	21339.62	15322.35
46	21341.85	15324.88
47	21344.10	15327.41
48	21346.33	15329.93
49	21348.59	15332.48
50	21350.71	15334.87
51	21353.15	15337.62
52	21355.53	15340.30
53	21357.66	15342.71
54	21359.94	15345.28
55	21365.56	15351.62
56	21402.96	15393.81
57	21417.40	15410.11
58	21430.70	15425.50
59	21454.90	15453.49
60	21459.15	15458.41
61	21568.48	15584.92
62	21587.07	15607.18
63	21615.09	15640.76
64	21648.16	15680.37
65	21658.89	15693.50

66	21698.48	15741.99
67	21702.16	15746.49
68	21736.11	15796.73
69	21740.14	15802.69
70	21790.43	15877.11
71	21798.24	15888.67
72	21822.06	15934.42
73	21822.99	15936.89
74	21834.47	15966.76
75	21837.33	15974.17
76	21854.72	16019.42
77	21856.41	16023.81
78	21870.13	16059.52
79	21894.73	16123.54
80	21897.88	16131.73
81	21898.80	16134.12
82	21899.13	16134.91
83	21912.88	16167.44
84	21932.74	16214.45
85	21953.65	16263.94
86	21969.97	16302.55
87	21971.29	16305.68
88	21980.75	16328.05
89	21984.73	16337.50
90	21985.83	16340.09
91	21992.29	16349.85
92	22014.43	16383.26
93	22031.91	16400.56
94	22043.30	16411.84
95	22067.57	16435.87
96	22087.36	16455.46
97	22101.93	16469.89
98	22104.37	16467.64
99	22107.47	16470.98
100	22105.21	16473.14
101	22111.79	16479.65
102	22131.39	16499.06
103	22133.86	16502.25
1	22159.83	16535.79
		:3У30
1	21131.07	15134.78
2	21142.77	15155.36
3	21204.92	15167.57
4	21150.28	15102.50
1	21131.07	15134.78
		-
5	21166.72	15147.71
6	21174.32	15137.88
7	21165.31	15130.91
8	21157.71	15140.74
5	21166.72	15147.71
		:3У31
1	21131.07	15134.78
2	21122.56	15149.08
3	21122.10	15151.30
4	21121.34	15151.12

Инв. № подл.	Подп. и дата	Взам. инв. №
--------------	--------------	--------------

Изм.	Кол.уч.	Лист	№ док.	Подп.	Дата
------	---------	------	--------	-------	------

08-21-ПМ

Лист

59

5	21117.30	15157.90
6	21132.05	15161.02
7	21137.71	15162.21
8	21141.54	15163.02
9	21145.51	15163.86
10	21149.36	15164.67
11	21154.75	15165.81
12	21158.53	15166.60
13	21162.20	15167.38
14	21166.28	15168.24
15	21170.10	15169.05
16	21174.12	15169.89
17	21178.01	15170.72
18	21181.91	15171.54
19	21185.84	15172.37
20	21189.93	15173.23
21	21195.08	15174.32
22	21214.30	15178.38
23	21207.12	15170.20
24	21204.92	15167.57
25	21142.77	15155.36
1	21131.07	15134.78
		:3Y32
1	20744.61	15059.12
2	20746.22	15054.96
3	20810.11	15075.20
4	21121.34	15151.12
5	21117.30	15157.90
6	20994.40	15128.12
7	20819.85	15085.83
1	20744.61	15059.12
		:3Y33
1	20744.61	15059.12
2	20722.63	15115.84
3	20776.55	15139.26
4	20966.77	15297.60
5	20968.93	15284.42
6	20977.21	15234.08
7	20980.02	15216.98
8	20984.80	15187.84
9	20991.24	15148.66
10	20992.50	15141.00
11	20994.40	15128.12
12	20819.85	15085.83
1	20744.61	15059.12
		:3Y34
1	21071.60	15385.55
2	21085.06	15396.73
3	21101.65	15422.41
4	21097.45	15426.13
5	21157.67	15483.68
6	21185.69	15460.63
7	21176.90	15451.28
8	21125.10	15396.18
9	21105.15	15394.59
10	21085.91	15370.28

1	21071.60	15385.55
		:3Y35
1	21129.18	15174.60
2	21132.05	15161.02
3	21117.30	15157.90
4	20994.40	15128.12
5	20992.50	15141.00
1	21129.18	15174.60
		:3Y36
1	21193.07	15183.83
2	21195.08	15174.32
3	21214.30	15178.38
4	21223.81	15189.21
1	21193.07	15183.83
		:3Y52(1)
1	21260.22	15230.69
2	21253.41	15236.47
3	21261.07	15245.63
4	21259.74	15250.32
5	21271.03	15261.01
6	21279.88	15253.09
1	21260.22	15230.69
		:3Y52(2)
7	21276.65	15266.34
8	21285.05	15258.97
9	21292.09	15266.99
10	21284.50	15273.78
7	21276.65	15266.34
		:3Y52(3)
11	21359.17	15357.28
12	21365.56	15351.62
13	21402.96	15393.81
14	21396.81	15398.61
15	21393.49	15394.24
11	21359.17	15357.28
		:3Y53
1	21271.03	15261.01
2	21276.65	15266.34
3	21285.05	15258.97
4	21279.88	15253.09
1	21271.03	15261.01
		:3Y54
1	21279.05	15282.49
2	21280.05	15283.67
3	21295.10	15270.44
4	21294.52	15269.76
5	21292.09	15266.99
6	21284.50	15273.78
7	21286.57	15275.74
1	21279.05	15282.49
		:3Y55
1	21280.05	15283.67
2	21283.22	15287.40
3	21298.28	15274.17
4	21295.10	15270.44
1	21280.05	15283.67

Изм. № подл.	Подп. и дата	Взам. инв. №
--------------	--------------	--------------

Изм.	Кол.уч.	Лист	№ док.	Подп.	Дата
------	---------	------	--------	-------	------

08-21-ПМ

		:3Y56	
1	21283.22	15287.40	
2	21285.54	15290.15	
3	21300.61	15276.91	
4	21298.28	15274.17	
1	21283.22	15287.40	
		:3Y57	
1	21285.54	15290.15	
2	21288.17	15293.24	
3	21303.24	15280.00	
4	21300.61	15276.91	
1	21285.54	15290.15	
		:3Y58	
1	21288.17	15293.24	
2	21290.80	15296.34	
3	21305.88	15283.09	
4	21303.24	15280.00	
1	21288.17	15293.24	
		:3Y59	
1	21290.80	15296.34	
2	21293.26	15299.25	
3	21308.35	15285.99	
4	21305.88	15283.09	
1	21290.80	15296.34	
		:3Y60	
1	21293.26	15299.25	
2	21295.74	15302.16	
3	21310.83	15288.9	
4	21308.35	15285.99	
1	21293.26	15299.25	
		:3Y61	
1	21295.74	15302.16	
2	21298.49	15305.41	
3	21313.59	15292.14	
4	21310.83	15288.90	
1	21295.74	15302.16	
		:3Y62	
1	21298.49	15305.41	
2	21301.34	15308.76	
3	21316.44	15295.49	
4	21313.59	15292.14	
1	21298.49	15305.41	
		:3Y63	
1	21301.34	15308.76	
2	21303.99	15311.9	
3	21319.11	15298.61	
4	21316.44	15295.49	
1	21301.34	15308.76	
		:3Y64	
1	21303.99	15311.90	
2	21306.42	15314.75	
3	21321.54	15301.47	
4	21319.11	15298.61	
1	21303.99	15311.90	
		:3Y65	
1	21306.42	15314.75	

2	21309.09	15317.90	
3	21324.15	15304.53	
4	21321.54	15301.47	
1	21306.42	15314.75	
		:3Y66	
1	21309.09	15317.90	
2	21309.17	15318.00	
3	21312.31	15321.02	
4	21326.14	15306.87	
5	21324.15	15304.53	
1	21309.09	15317.90	
		:3Y67	
1	21312.31	15321.02	
2	21314.76	15323.37	
3	21328.35	15309.46	
4	21326.14	15306.87	
1	21312.31	15321.02	
		:3Y68	
1	21314.76	15323.37	
2	21317.10	15325.62	
3	21330.47	15311.94	
4	21328.35	15309.46	
1	21314.76	15323.37	
		:3Y69	
1	21317.10	15325.62	
2	21319.70	15328.12	
3	21332.82	15314.69	
4	21332.42	15314.24	
5	21330.47	15311.94	
1	21317.10	15325.62	
		:3Y70	
1	21319.70	15328.12	
2	21322.47	15330.77	
3	21335.37	15317.57	
4	21332.82	15314.69	
1	21319.70	15328.12	
		:3Y71	
1	21322.47	15330.77	
2	21324.71	15332.92	
3	21337.44	15319.90	
4	21335.37	15317.57	
1	21322.47	15330.77	
		:3Y72	
1	21324.71	15332.92	
2	21327.07	15335.19	
3	21339.62	15322.35	
4	21337.44	15319.90	
1	21324.71	15332.92	
		:3Y73	
1	21327.07	15335.19	
2	21329.50	15337.52	
3	21341.85	15324.88	
4	21339.62	15322.35	
1	21327.07	15335.19	
		:3Y74	
1	21329.50	15337.52	

Индв. № подл.	Подп. и дата	Взам. инв. №
---------------	--------------	--------------

Изм.	Кол.уч.	Лист	№ док.	Подп.	Дата
------	---------	------	--------	-------	------

08-21-ПМ

2	21331.93	15339.86
3	21344.10	15327.41
4	21341.85	15324.88
1	21329.50	15337.52
		:3Y75
1	21331.93	15339.86
2	21334.35	15342.19
3	21346.33	15329.93
4	21344.10	15327.41
1	21331.93	15339.86
		:3Y76
1	21334.35	15342.19
2	21336.80	15344.54
3	21348.59	15332.48
4	21346.33	15329.93
1	21334.35	15342.19
		:3Y77
1	21336.80	15344.54
2	21339.10	15346.75
3	21350.71	15334.87
4	21348.59	15332.48
1	21336.80	15344.54
		:3Y78
1	21339.10	15346.75
2	21341.75	15349.29
3	21353.15	15337.62
4	21350.71	15334.87
1	21339.10	15346.75
		:3Y79
1	21341.75	15349.29
2	21344.32	15351.76
3	21355.53	15340.30
4	21353.15	15337.62
1	21341.75	15349.29
		:3Y80
1	21344.32	15351.76
2	21346.64	15353.99
3	21357.66	15342.71
4	21355.53	15340.30
1	21344.32	15351.76
		:3Y81
1	21346.64	15353.99
2	21349.11	15356.36
3	21359.94	15345.28
4	21357.66	15342.71
1	21346.64	15353.99
		:3Y82
1	21349.11	15356.36
2	21354.71	15361.74
3	21359.17	15357.28
4	21365.56	15351.62
5	21359.94	15345.28
1	21349.11	15356.36
		:3Y83
1	21615.09	15640.76

2	21592.91	15659.89
3	21636.81	15712.46
4	21637.61	15711.77
5	21658.88	15693.49
1	21615.09	15640.76
		:3Y84
1	21570.62	15679.13
2	21581.77	15669.51
3	21592.91	15659.89
4	21636.81	15712.46
5	21614.87	15731.36
1	21570.62	15679.13
		:3Y85
1	21570.62	15679.13
2	21548.80	15697.96
3	21551.07	15700.70
4	21568.32	15721.54
5	21592.44	15750.69
6	21607.19	15737.98
7	21614.87	15731.36
1	21570.62	15679.13
		:3Y86
1	21519.90	15663.10
2	21548.80	15697.96
3	21570.62	15679.13
4	21581.77	15669.51
5	21553.29	15635.30
1	21519.90	15663.10
		:3Y87
1	21553.29	15635.30
2	21581.77	15669.51
3	21592.91	15659.89
4	21615.09	15640.76
5	21587.07	15607.18
6	21581.23	15612.04
7	21560.95	15628.93
1	21553.29	15635.30
		:3Y88
1	21919.85	16494.35
2	21924.63	16497.57
3	21943.83	16480.21
4	21943.66	16479.39
5	21929.76	16490.75
1	21919.85	16494.35
		:3Y89
1	21122.56	15149.08
2	21131.07	15134.78
3	21150.28	15102.50
4	21151.48	15084.19
5	21127.43	15125.42
1	21122.56	15149.08

Инв. № подл.	Подп. и дата	Взам. инв. №
--------------	--------------	--------------

Изм.	Кол.уч.	Лист	№ док.	Подп.	Дата	08-21-ПМ	Лист
							62

## 5.4 Ведомость координат поворотных точек границ проектируемых земельных участков (2 этап)

система координат МСК Сыктывкарская

Таблица 4

Номер точки	Координаты, м	
	X	Y
1	2	3
		11:05:0401002:4
1	21948.53	16394.75
2	21949.36	16396.01
3	21981.08	16372.32
4	21992.29	16349.85
5	21985.83	16340.09
6	21984.73	16337.50
7	21981.68	16330.25
8	21923.60	16372.97
9	21924.87	16376.47
10	21929.91	16388.24
11	21930.37	16390.69
12	21940.30	16383.45
1	21948.53	16394.75
		11:05:0401002:5
1	21988.32	16461.55
2	22003.62	16476.85
3	22017.48	16486.71
4	22020.75	16483.09
5	22023.61	16479.96
6	22024.37	16479.07
7	22033.43	16469.95
8	22038.96	16463.91
9	22039.75	16463.15
10	22042.27	16460.73
11	22040.1	16458.57
12	22037.51	16456.01
13	22024.19	16442.98
14	22016.83	16435.77
15	22002.74	16448.51
1	21988.32	16461.55
		11:05:0401002:20
1	21840.11	16145.06
2	21842.39	16150.80
3	21838.71	16155.94
4	21851.77	16150.60
5	21897.88	16131.73
6	21894.73	16123.54
7	21870.13	16059.52
8	21862.92	16062.39
9	21858.94	16051.85
10	21811.30	16070.73
11	21812.13	16072.82
12	21823.43	16101.40
13	21822.89	16101.68

5

1	21840.11	16145.06
		11:05:0401002:37
1	22087.40	16619.57
2	22089.94	16621.80
3	22118.65	16586.46
4	22115.68	16583.55
5	22090.89	16559.28
6	22082.76	16551.31
7	22077.86	16556.60
8	22071.91	16563.86
9	22077.12	16568.18
10	22066.96	16580.76
11	22073.07	16585.95
12	22065.93	16601.32
1	22087.40	16619.57
		11:05:0401002:39
1	21968.47	16531.79
2	21988.06	16512.35
3	21985.68	16510.05
4	22006.60	16486.34
5	22005.23	16485.36
6	21999.74	16481.45
7	21992.26	16473.98
8	21983.87	16465.58
9	21947.36	16498.59
10	21947.32	16503.71
11	21947.27	16510.42
1	21968.47	16531.79
		11:05:0401002:483
1	21129.18	15174.60
2	21134.29	15175.86
3	21137.71	15162.21
4	21132.05	15161.02
1	21129.18	15174.60
		:483:3У1
1	21134.29	15175.86
2	21138.03	15176.78
3	21141.54	15163.02
4	21137.71	15162.21
1	21134.29	15175.86
		:483:3У2
1	21138.03	15176.78
2	21141.97	15177.74
3	21145.51	15163.86
4	21141.54	15163.02
1	21138.03	15176.78
		:483:3У3
1	21141.97	15177.74

Инв. № подл.	Подп. и дата	Взам. инв. №

Изм.	Кол.уч.	Лист	№ док.	Подп.	Дата

08-21-ПМ

Лист

63

2	21145.76	15178.68
3	21149.36	15164.67
4	21145.51	15163.86
1	21141.97	15177.74
		:483:3Y4
1	21145.76	15178.68
2	21151.06	15179.98
3	21154.75	15165.81
4	21149.36	15164.67
1	21145.76	15178.68
		:483:3Y5
1	21151.06	15179.98
2	21154.87	15180.91
3	21158.53	15166.60
4	21154.75	15165.81
1	21151.06	15179.98
		:483:3Y6
1	21154.87	15180.91
2	21158.51	15181.81
3	21162.20	15167.38
4	21158.53	15166.60
1	21154.87	15180.91
		:483:3Y7
1	21158.51	15181.81
2	21162.56	15182.81
3	21166.28	15168.24
4	21162.20	15167.38
1	21158.51	15181.81
		:483:3Y8
1	21162.56	15182.81
2	21166.35	15183.74
3	21170.10	15169.05
4	21166.28	15168.24
1	21162.56	15182.81
		:483:3Y9
1	21166.35	15183.73
2	21170.33	15184.71
3	21174.12	15169.89
4	21170.10	15169.05
1	21166.35	15183.73
		:483:3Y10
1	21170.33	15184.71
2	21174.20	15185.67
3	21178.01	15170.72
4	21174.12	15169.89
1	21170.33	15184.71
		:483:3Y11
1	21174.20	15185.67
2	21178.07	15186.62
3	21181.91	15171.54
4	21178.01	15170.72
1	21174.20	15185.67
		:483:3Y12
1	21178.07	15186.62
2	21181.96	15187.57
3	21185.84	15172.37
4	21181.91	15171.54
1	21178.07	15186.62
		:483:3Y13
1	21181.96	15187.57

2	21186.02	15188.57
3	21189.93	15173.23
4	21185.84	15172.37
1	21181.96	15187.57
		:483:3Y14
1	21186.02	15188.57
2	21191.26	15189.86
3	21193.07	15183.83
4	21195.08	15174.32
5	21189.93	15173.23
1	21186.02	15188.57
		11:05:0401002:244:3Y1
1	21636.83	15855.55
2	21652.14	15845.57
3	21649.25	15841.12
4	21634.41	15850.87
1	21636.83	15855.55
		:244:3Y2
1	21634.41	15850.87
2	21649.25	15841.12
3	21646.95	15837.60
4	21632.47	15847.13
1	21634.41	15850.87
		:244:3Y3
1	21630.62	15843.54
2	21632.47	15847.13
3	21646.95	15837.60
4	21644.76	15834.24
1	21630.62	15843.54
		:244:3Y4
1	21628.75	15839.92
2	21630.62	15843.54
3	21644.76	15834.24
4	21642.55	15830.84
1	21628.75	15839.92
		:244:3Y5
1	21626.79	15836.12
2	21628.75	15839.92
3	21642.55	15830.84
4	21640.23	15827.28
1	21626.79	15836.12
		:244:3Y6
1	21624.80	15832.28
2	21626.79	15836.12
3	21640.23	15827.28
4	21637.88	15823.67
1	21624.80	15832.28
		:244:3Y7
1	21622.88	15828.56
2	21624.80	15832.28
3	21637.88	15823.67
4	21635.60	15820.18
1	21622.88	15828.56
		:244:3Y8
1	21619.40	15821.83
2	21622.88	15828.56
3	21635.60	15820.18
4	21631.49	15813.87
1	21619.40	15821.83
		:244:3Y9

Инв. № подл.	Подп. и дата	Взам. инв. №						

Изм.	Кол.уч.	Лист	№ док.	Подп.	Дата			

08-21-ПМ

1	21614.76	15814.21
2	21617.15	15817.46
3	21619.4	15821.83
4	21631.49	15813.87

5	21627.49	15807.73
6	21622.95	15810.96
7	21621.64	15808.88
1	21614.76	15814.21

Индв. № подл.	Подп. и дата	Взам. инв. №

Изм.	Кол.уч.	Лист	№ док.	Подп.	Дата

08-21-ПМ	
----------	--

Лист
65

## 5.5 Установление публичных сервитутов и иных обременений

В соответствии со сведениями ЕГРН в пределах проектируемой территории публичные сервитуты не установлены. Границы зон действия публичных сервитутов проектом не предусмотрены.

Согласно сведениям ЕГРН на территории проектирования расположены зоны с особыми условиями использования территории:

1. Охранная зона ВЛ-10 кВ яч. 610 ПС "Краснозатонская" - ТП №741 отпайки на КТП №№730, 744, 766, 743, 759 пгт. Краснозатонский.
2. Охранная зона ВЛ-10КВ ПС"ЗАТОН" яч.610-ТП-741 ОТПАЙКА В СТОРОНУ ТП-742 (участок от оп.1 до оп.5).
3. Охранная зона ВЛ-10КВ ПС "ЗАТОН" яч. 610-ТП-741 ОТПАЙКА В СТОРОНУ ТП-742.
4. Охранная зона объекта: ВЛ-0,4 кВ ф. "Чадаева-2" ТП №742 п.г.т. Краснозатонский, 12.5.3.00049629, г. Сыктывкар.
5. Охранная зона объекта: ВЛ-0,4 кВ ф. "Чадаева-1" ТП №742 п.г.т. Краснозатонский, 12.5.3.00049627, г. Сыктывкар.
6. Охранная зона газораспределительной сети объекта: «Наружные сети газоснабжения по пер. Продольный, ул. Чадаева, Кузнечной, Технической, Судоремонтной, Хвойной, Краснозатонской, Тракторной, п.г.т. Краснозатонский, назначение: 7.7. сооружения трубопроводного транспорта, адрес: Республика Коми, г Сыктывкар, пгт Краснозатонский».
7. Охранная зона ВЛ-0,4 кВ ТП №753 ф. "магазин".
8. Охранная зона ВЛ-0,4 кВ ТП №753 ф. "Судоремонтная правая".
9. Охранная зона КЛ-10 кВ ТП №753 яч.2 - ТП №756 яч.3.
10. Охранная зона ТП №753 п. Краснозатонский, ул. Судоремонтная, 5/4.
11. Охранная зона ВЛ-10КВ ТП-750-ТП-752-ТП-753-ТП-754.
12. Охранная зона ВЛ-10КВ ТП-750-ТП-755.
13. Охранная зона объекта: ВЛ-0,4КВ ТП-752-ф."УЛ.КОРАБЕЛЬНАЯ-УЛ.УХТИНСКАЯ"-П.КРАСНОЗАТОНСКИЙ, 12.5.3.00037178, г. Сыктывкар.
14. Охранная зона газопровода распределительного с газопроводами-вводами к жилым домам № 28 по ул. Кузнечная, № 38, 53 по ул. Новозатонская, № 25 по ул. Трудовая, № 27 по ул. Краснозатонская, № 43, 111, 115 по ул. Тракторная, № 16 по ул. Радужная, № 34 по ул. Чадаева, № 7/1 по ул. Корабельная, № 79 по ул. Судоремонтная, № 24, 40 линия 2-я, № 14 линия 3-я, №3, 13 линия 5-я, № 7, 8 линия 9-я, № 7 линия 17-я, к участку с кадастровым номером 11:05:0401009:442 в пгт. Краснозатонский, г. Сыктывкар, Республика Коми.
15. Газопроводы: газопровод низкого давления к жилым домам по улицам Корабельная, Плотницкий переулок, Ломоносова, Клубный переулок, Судостроительная, Корабельный проезд, назначение: нежилое, протяженность 3858,06 м, инв. №87:401:006:000004170:8001, лит.І.
16. Охранная зона КТП-752.
17. Охранная зона объекта: ВЛ-0,4КВ ТП-752-ф."КОРАБЕЛЬНАЯ"-П.КРАСНОЗАТОНСКИЙ, 12.5.3.00037177, г. Сыктывкар.
18. Охранная зона газораспределительной сети объекта «Газоснабжение котельной по адресу: г. Сыктывкар, пгт Краснозатонский, ул. Речная, д. 87. Наружный газопровод».
19. Охранная зона объекта "ВЛ-0,4 кВ ф. "Плотницкий переулок" ТП №740 пгт. Краснозатонский".
20. Охранная зона КЛ-0,4кВ РП № 15 яч.3 - КС № 1 Корабельная,1 К-1, КЛ-0,4кВ РП № 15 яч.3 - КС № 1 Корабельная,1 К-2.
21. Охранная зона ТП №763 п.г.т.Краснозатонский, ул.Речная, д.9.
22. Охранная зона ВЛ-0,4 кВ фид.3 от РП №15.
23. Охранная зона ВЛ-0,4 кВ фид.2 от РП №15.
24. Охранная зона ВЛ-10КВ ТП-763-ТП-759.

Взам. инв. №	Подп. и дата	Инв. № подл.							Лист
			08-21-ПМ						
Изм.	Кол.уч.	Лист	№ док.	Подп.	Дата				

25. Охранная зона КЛ-10 кВ РП №15 яч.11 - ТП №764 яч.5, КЛ-10 кВ РП №15 яч.12 - ТП №764 яч.2.

26. Охранная зона ВЛ-0,4 кВ фид.1 от РП №15.

27. Охранная зона РП №15 Краснозатонский, ул.Речная, 32.

28. Охранная зона ВЛ-10 кВ РП-15 яч.8 – ЛР-6.

29. Охранная зона ВЛ-10кВ ТП-737-ТП-701-П.ВЫЛЬТЫДОР.

30. Охранная зона ТП №764 ул.Речная, 15.

31. Охранная зона ВЛ-0,4 кВ ТП-10/0,4 кВ №764 фид.1.

32. Охранная зона ВЛ-0,4кВ ТП №764 яч.3 ф.1 – КНС №4 ул.Корабельная.

33. Охранная зона ВЛ-0,4 кВ фид.2 от ТП №764.

34. Охранная зона газоснабжения индивидуального жилого дома на участке с к.н.: 11:05:0401002:123 в пгт. Краснозатонский, г. Сыктывкар, наружный газопровод.

35. Охранная зона объекта "ВЛ-0,4 кВ ф. "Пождепо" ТП №736 пгт. Краснозатонский".

36. Охранная зона объекта "ВЛ-0,4 кВ ф. "ул. Калиновская" ТП №736 пгт.

Краснозатонский".

37. Охранная зона объекта: ВЛ-0,4 кВ ф. "ул. Трудовая" ТП №736 пгт. Краснозатонский, 12.5.3.00054457.

38. Охранная зона объекта "ВЛ-0,4 кВ ф. "Квартальный проезд" ТП №736 пгт. Краснозатонский".

39. Охранная зона объекта "ВЛ-0,4 кВ ф. "ул. Белинского" ТП №736 пгт. Краснозатонский".

40. Охранная зона газораспределительной сети объекта: "Газификация природным газом низкого и среднего давления поселков Краснозатонский, В. Максаковка, Выльтыдор, г. Сыктывкара (Перевод на природный газ жилых домов по ул. Трудовая, Тракторная, в п. Краснозатонский. Наружный газопровод.), назначение: газоснабжение".

В границах проектирования расположены зоны с особыми условиями использования территории, сведения о которых не были внесены в ЕГРН:

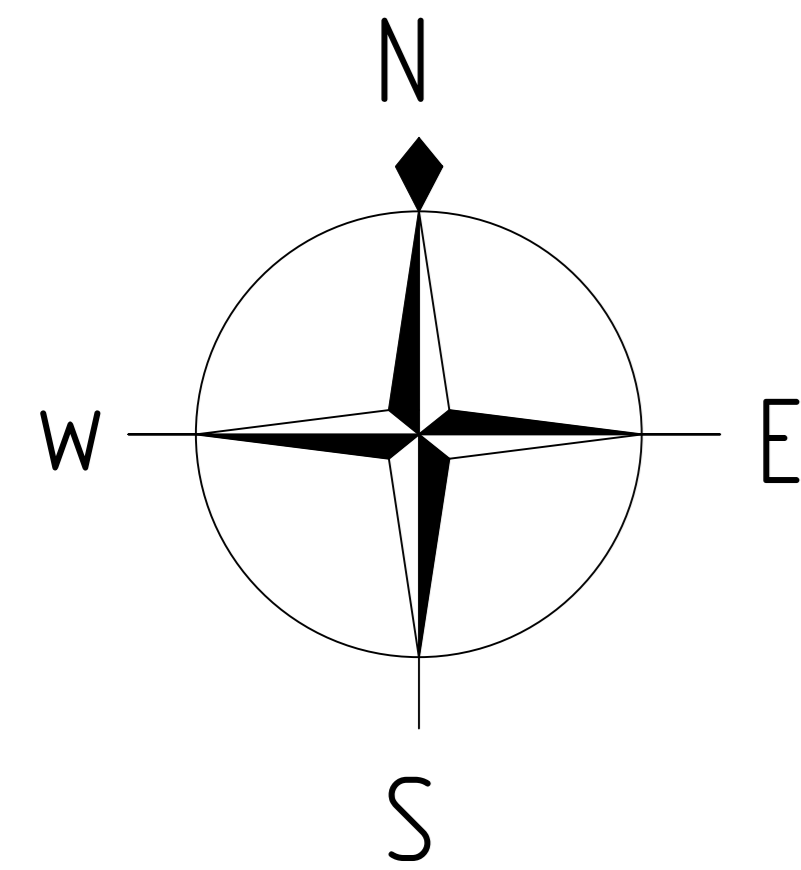
1. Охранная зона кабеля связи;
2. Охранная зона газопровода.

Инв. № подл.	Подп. и дата	Взам. инв. №							Лист
			08-21-ПМ						
Изм.	Кол.уч.	Лист	№ док.	Подп.	Дата				

## 6. Правовой статус объектов межевания

В границах проектируемой территории объектов культурного наследия, особо охраняемых природных территорий, полезных ископаемых не обнаружено. Мероприятия по сохранению объектов культурного наследия, особо охраняемых природных территорий, полезных ископаемых не требуются.

Инв. № подл.	Подп. и дата	Взам. инв. №					08-21-ПМ	Лист
								68
Изм.	Кол.уч.	Лист	№ док.	Подп.	Дата			

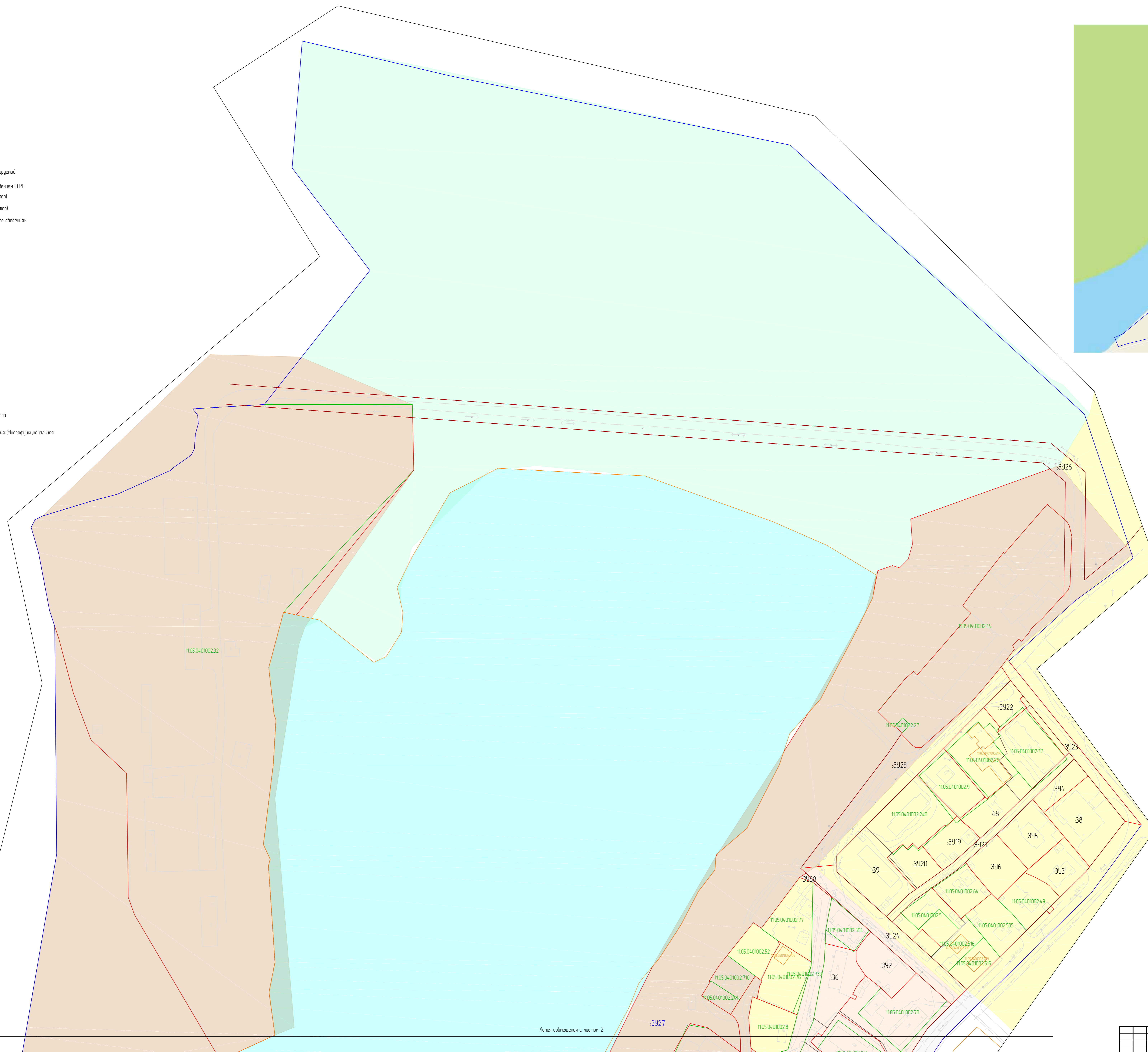
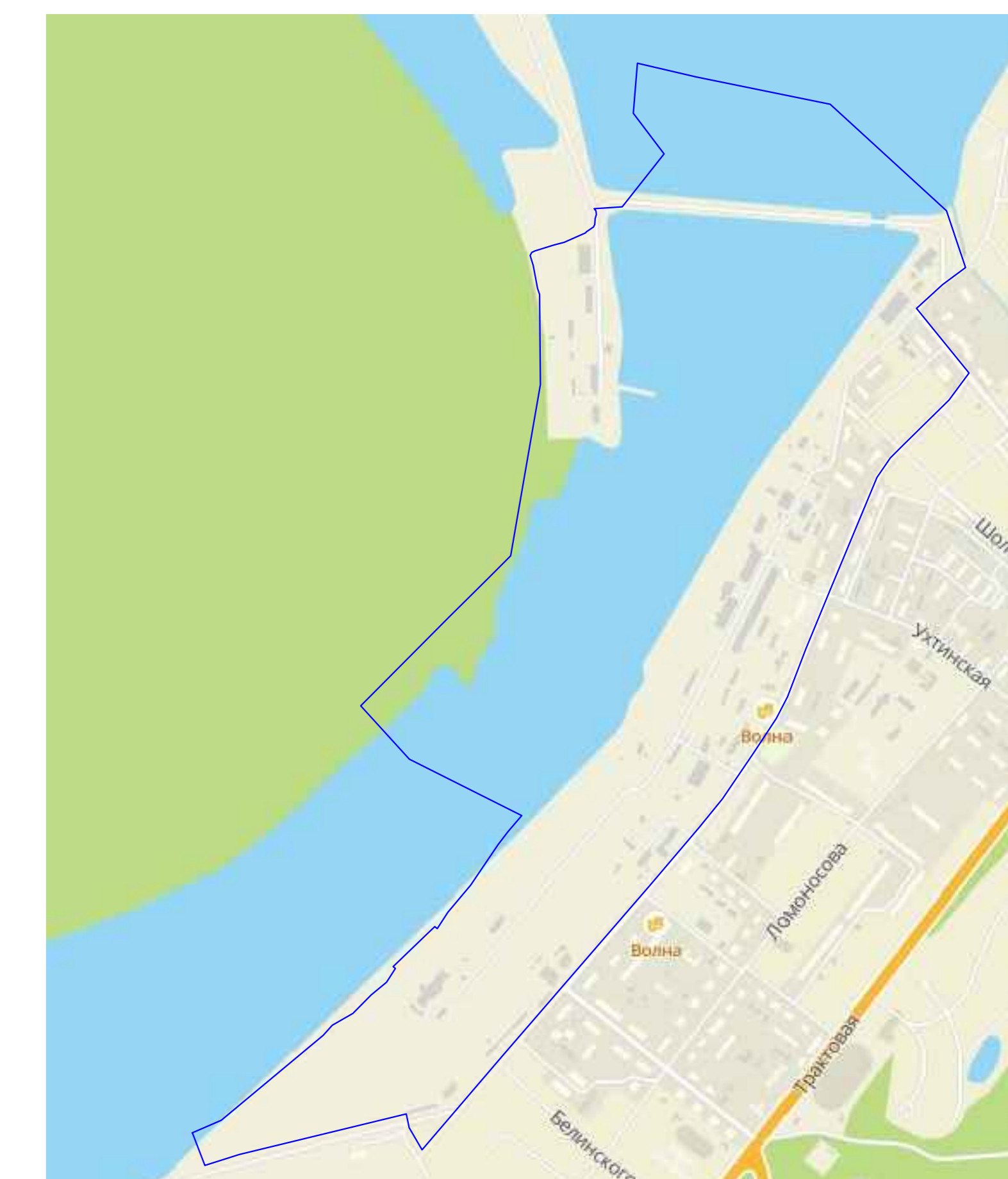


- Условные обозначения границ:**
- 1105.04.01002 — граница и номер кадастрового квартала (граница проектируемой территории)
  - 1105.04.01002.9 — границы и кадастровый номер земельных участков по сведениям ЕГРН
  - 39 — границы и номер проектируемых земельных участков (I этап)
  - 39 — границы и номер проектируемых земельных участков (II этап)
  - 1105.04.01002.79 — границы и номер объектов капитального строительства по сведениям ЕГРН
  - существующие красные линии

- Условные обозначения:**
- горизонталь
  - 320.14 — отметки высот
  - 20x — существующие здания и сооружения
  - существующая линия электропередачи
  - существующий водопровод
  - существующая хозяйственно-ливневая канализация
  - существующий газопровод
  - существующая тепловая сеть
  - существующая хозяйственно-дренажная канализация

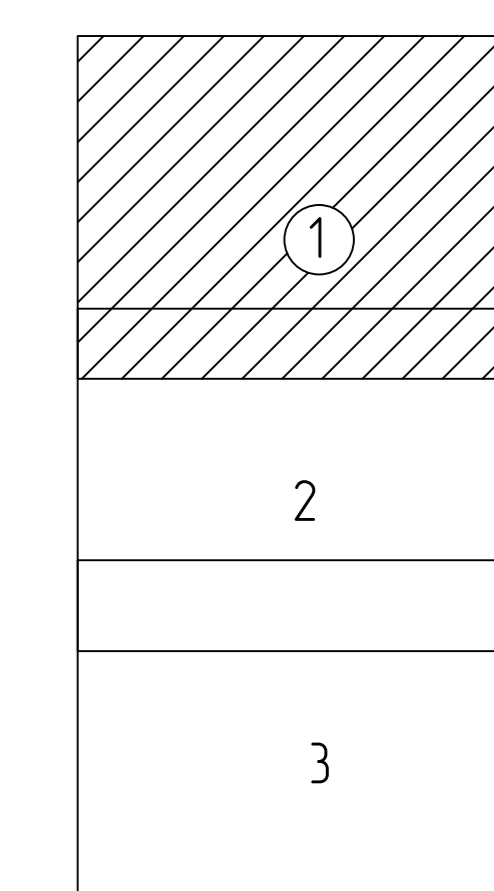
- Условные обозначения границ территориальных зон:**
- П-3 — Зона производственных и коммерческо-складских объектов IV-V класса опасности
  - О-1 — Зона делового, общественного и коммерческого назначения (Многофункциональная общественно-деловая зона)
  - ИТ-25 — Зона ученно-дорожной сети
  - Ж-4 — Зона застройки индивидуальными жилыми домами
  - Ж-3 — Зона застройки малоэтажными жилыми домами
  - ИТ-1 — Зона объектов инженерной инфраструктуры
  - ПР — Иные зоны — зона прочих городских территорий

Обзорная схема

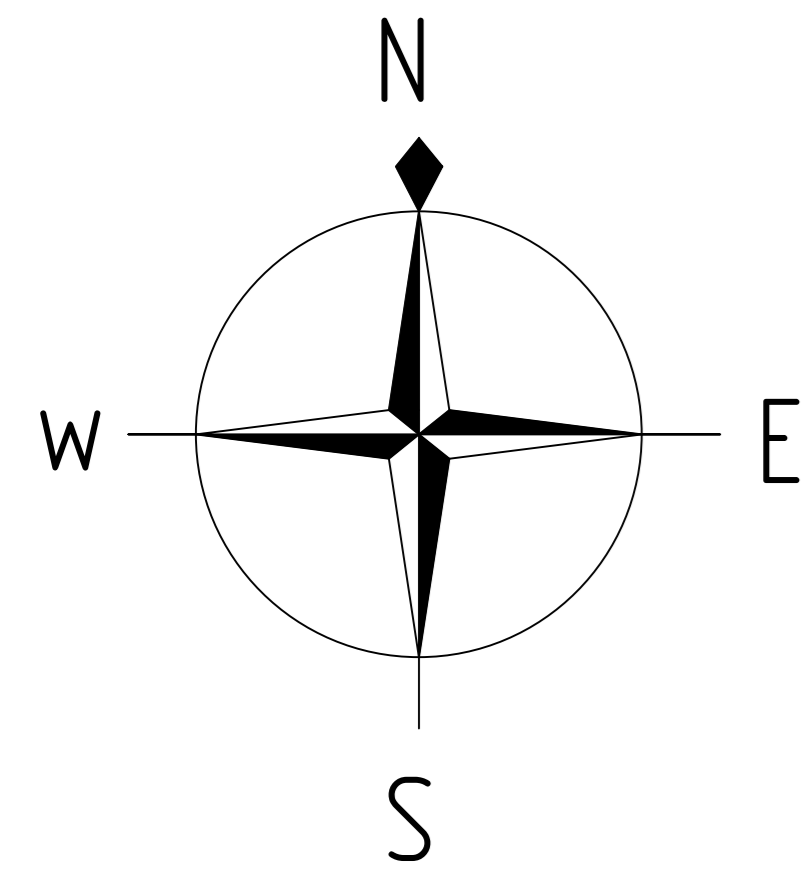


Линия совмещения с листом 2

Схема расположения листов



						08-21-711		
						Документация по планировке территории (проект нежилой)		
						кадастрового квартала 1105.04.01002		
Действ.	Лист	№ лист	Лист	Дата				
08.21	08.21	08.21	08.21	08.21	08.21	08.21	08.21	08.21
08.21	08.21	08.21	08.21	08.21	08.21	08.21	08.21	08.21
						Проект нежилой территории		
						Объединенная часть		
						Чертеж нежилой территории		
						М1000		
						Лист		
						№		
						1		
						6		
						ГОСТ 21.100		



- Условные обозначения границ:**
- 1105.04.01002 границы и номер кадастрового квартала (граница проекционной территории)
  - 1105.04.01002.9 границы и кадастровый номер земельных участков по сведениям ЕГРН
  - 39 границы и номер проекционных земельных участков (1 этап)
  - 39 границы и номер проекционных земельных участков (2 этап)
  - 1105.04.01002.79 границы и номер объектов капитального строительства по сведениям ЕГРН
  - существующие красные линии

- Условные обозначения:**
- горизонтали
  - 320.14 отметки высот
  - 20x существующие здания и сооружения
  - существующая линия электропередачи
  - существующий водовод
  - существующая хозяйственно-бытовая канализация
  - существующий газопровод
  - существующая тепловая сеть
  - существующая хозяйственно-фекальная канализация

- Условные обозначения границ территориальных зон:**
- П-3 - Зона производственных и коммунально-складских объектов IV-V класса опасности
  - О-1 - Зона делового, общественного и коммерческого назначения (Мультифункциональная общественно-деловая зона)
  - ИТ-2.5 - Зона улично-дорожной сети
  - Ж-4 - Зона застройки индивидуальными жилыми домами
  - Ж-3 - Зона застройки многоквартирными жилыми домами
  - ИТ-1 - Зона объектов инженерной инфраструктуры
  - ПР - Иные зоны - зона границ городских территорий

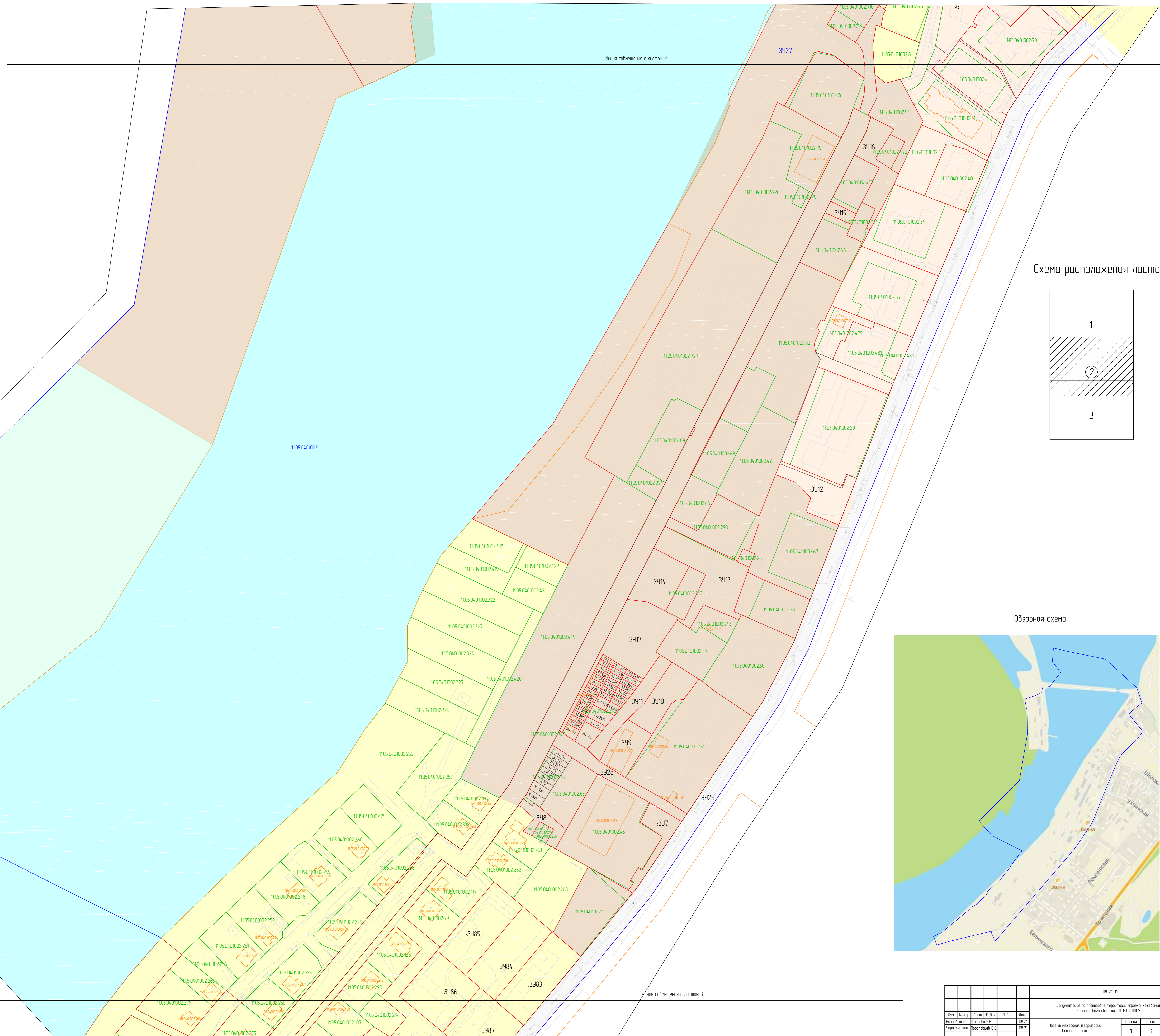
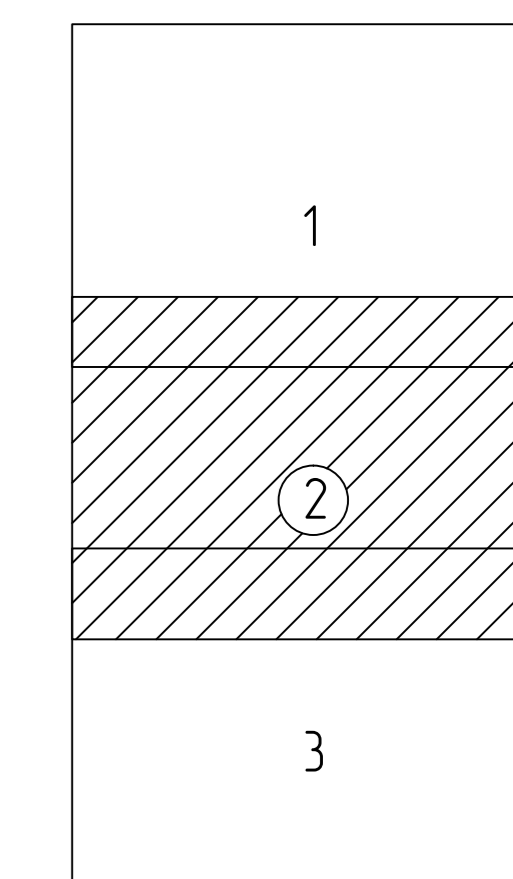
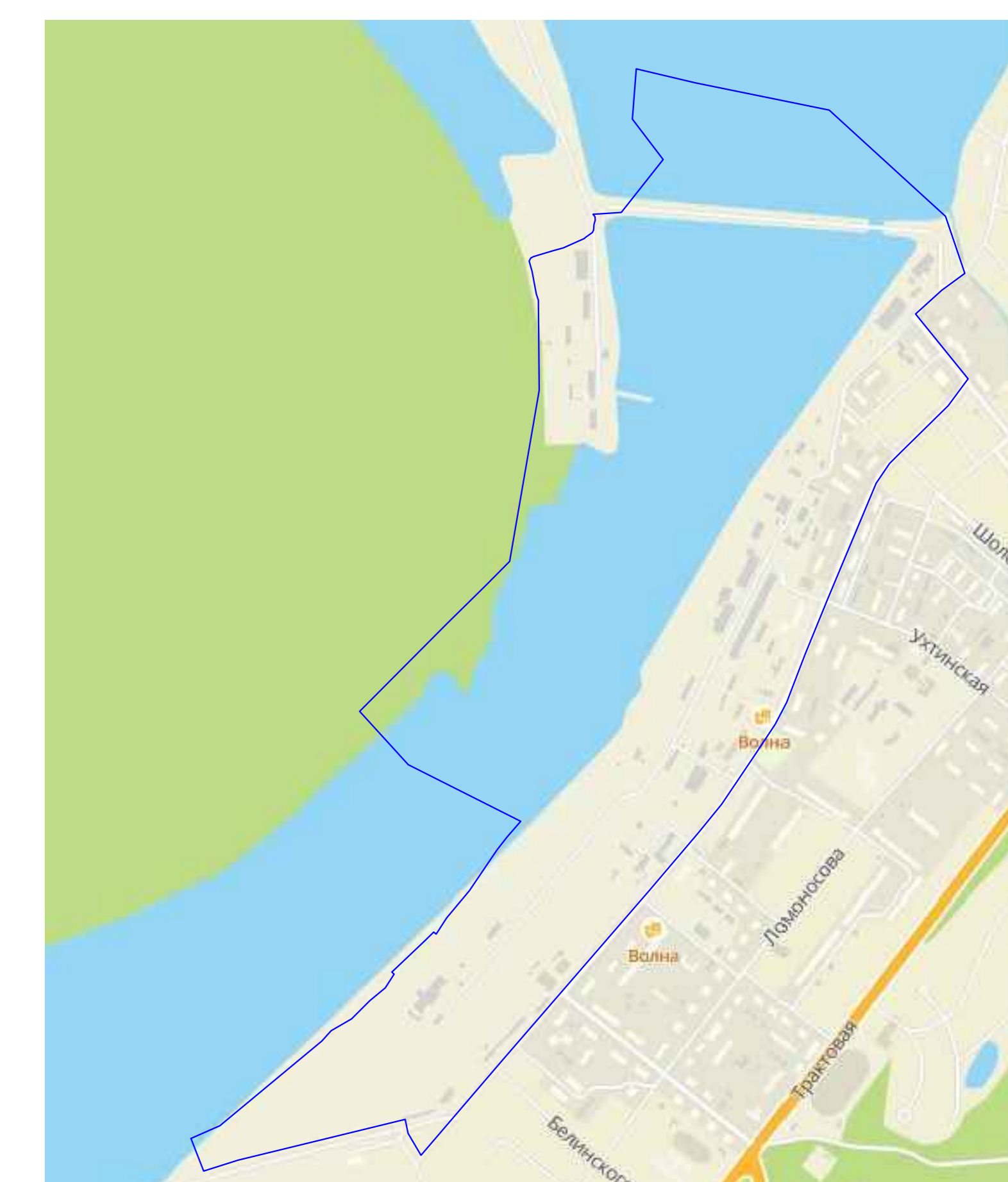


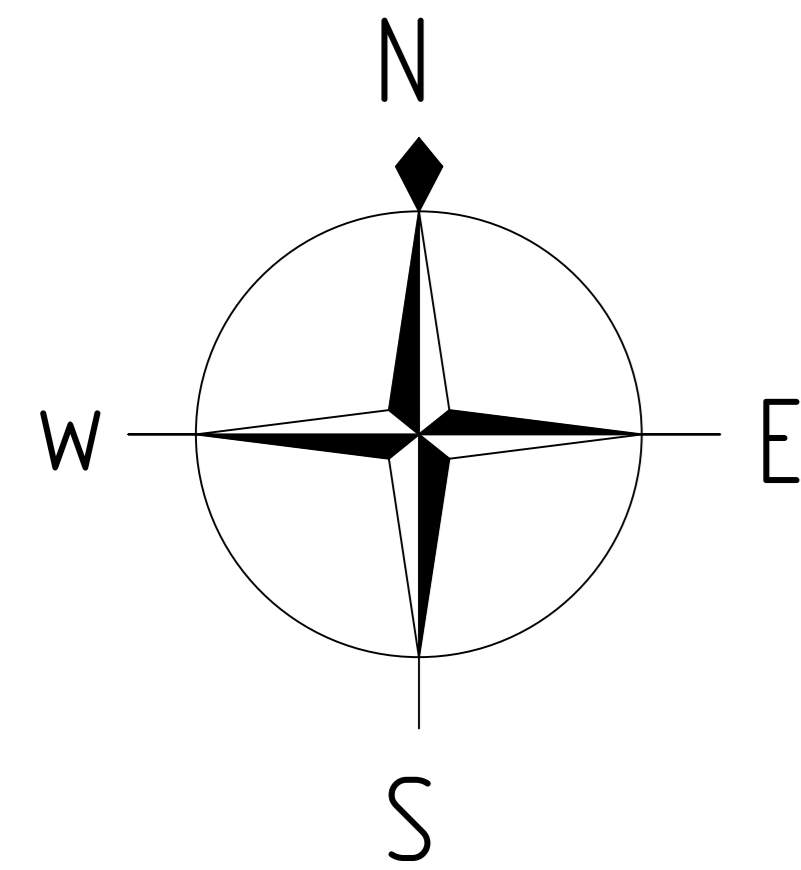
Схема расположения листов



Обзорная схема



						08-21-71			
						Документация по планировке территории (проект застройки) кадастрового квартала 1105.04.01002			
Дир. Исполн.	Лист № из №	Лист	Дата						
Исполнитель	Состав: Е.В.	08.21	08.21	Проект застройки территории					
Утвержденный	Восстановил: Б.В.	08.21		Объемная часть					
				Человек застройки территории					
				М1000					
				Листы		Лист		Листов	
				п		2		6	



**Условные обозначения границ**

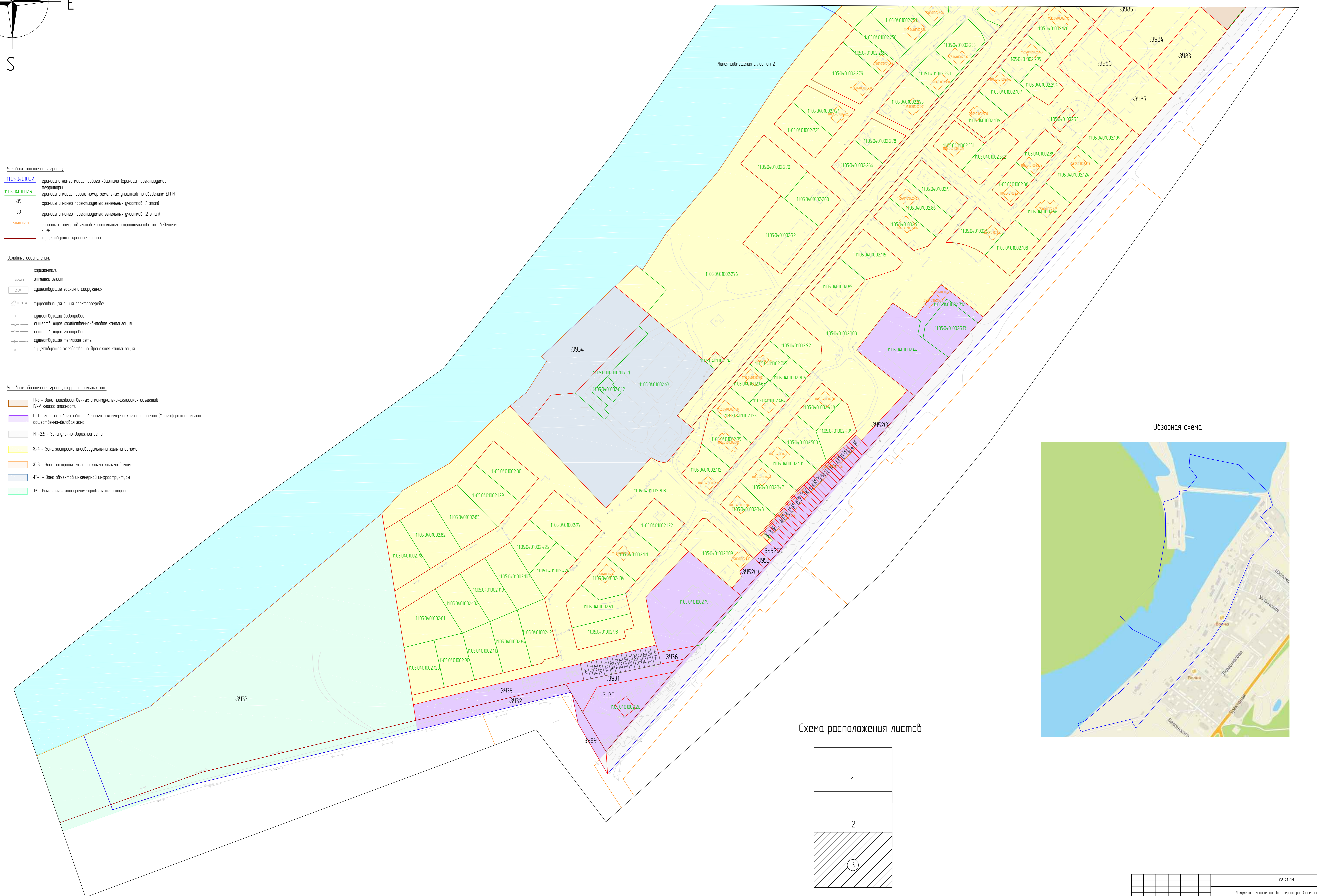
- 1105.04.01002 границы и номер кадастрового квартала (граница проектируемой территории)
- 1105.04.01002.9 границы и кадастровый номер земельных участков по сведениям ЕГРН
- 39 границы и номер проектируемых земельных участков (1 этап)
- 39 границы и номер проектируемых земельных участков (2 этап)
- 1105.04.01002.119 границы и номер объектов капитального строительства по сведениям ЕГРН
- существующие красные линии

**Условные обозначения**

- горизонталь
- 325.14 отметки высот
- 200 существующие здания и сооружения
- существующая линия электропередачи
- существующий водопровод
- существующая хозяйственно-бытовая канализация
- существующий газопровод
- существующая тепловая сеть
- существующая хозяйственно-дренажная канализация

**Условные обозначения границ территориальных зон**

- П-3 - зона производственных и коммунально-складских объектов IV-V класса опасности
- О-1 - зона делового, общественного и коммерческого назначения (микрофункциональная общественно-деловая зона)
- ИТ-25 - зона улично-дорожной сети
- Ж-4 - зона застройки индивидуальными жилыми домами
- Ж-3 - зона застройки многоквартирными жилыми домами
- ИТ-1 - зона объектов инженерной инфраструктуры
- ПР - иные зоны - зона прочих городских территорий



Обзорная схема

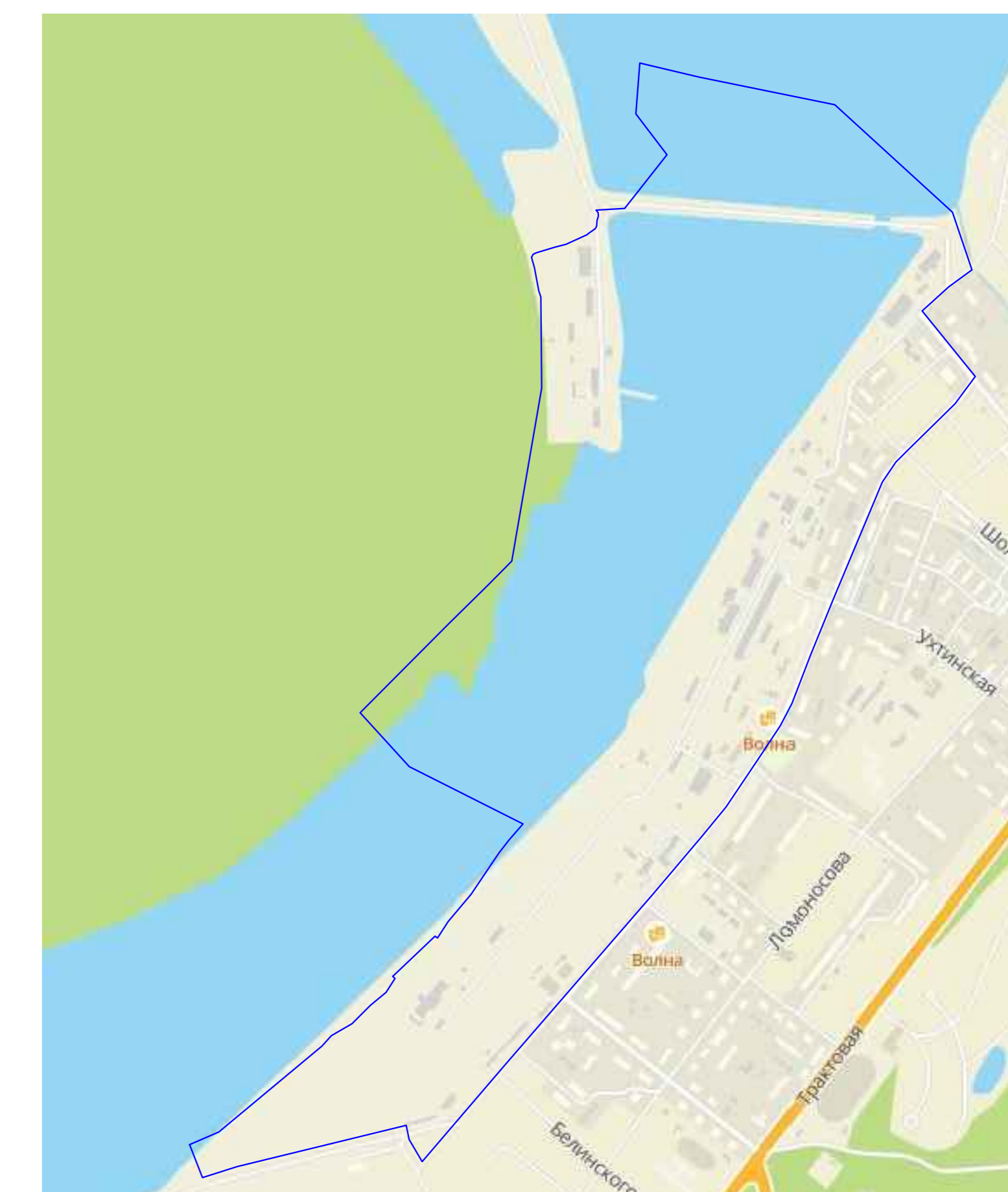
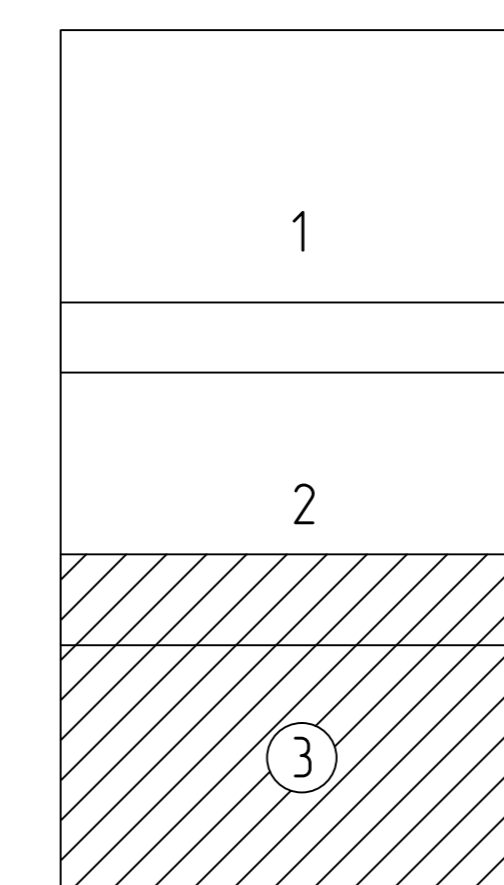
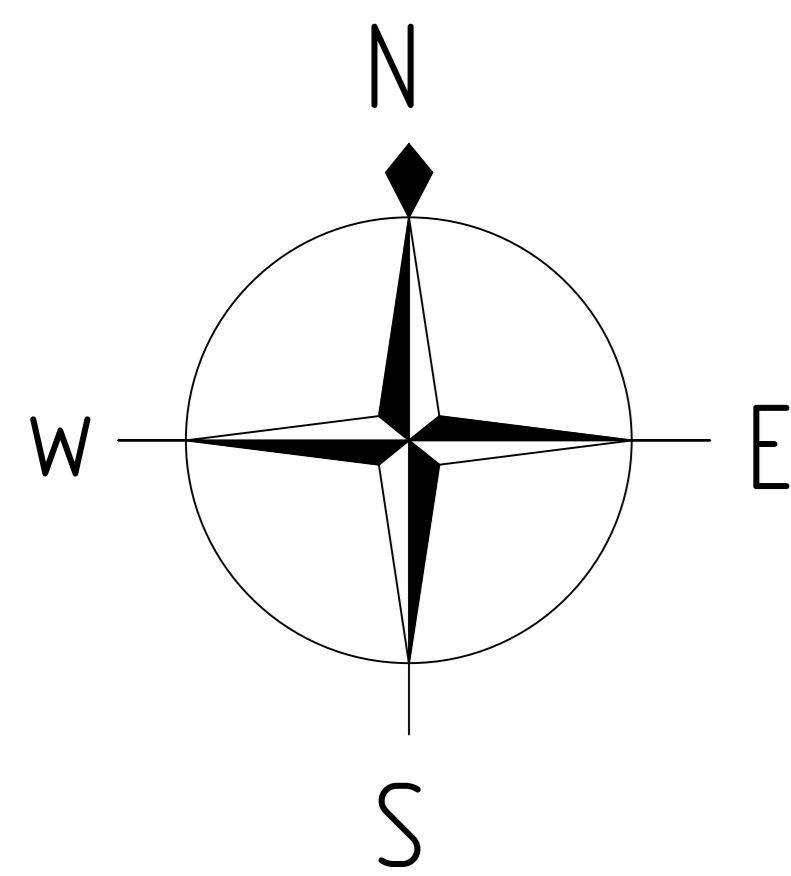


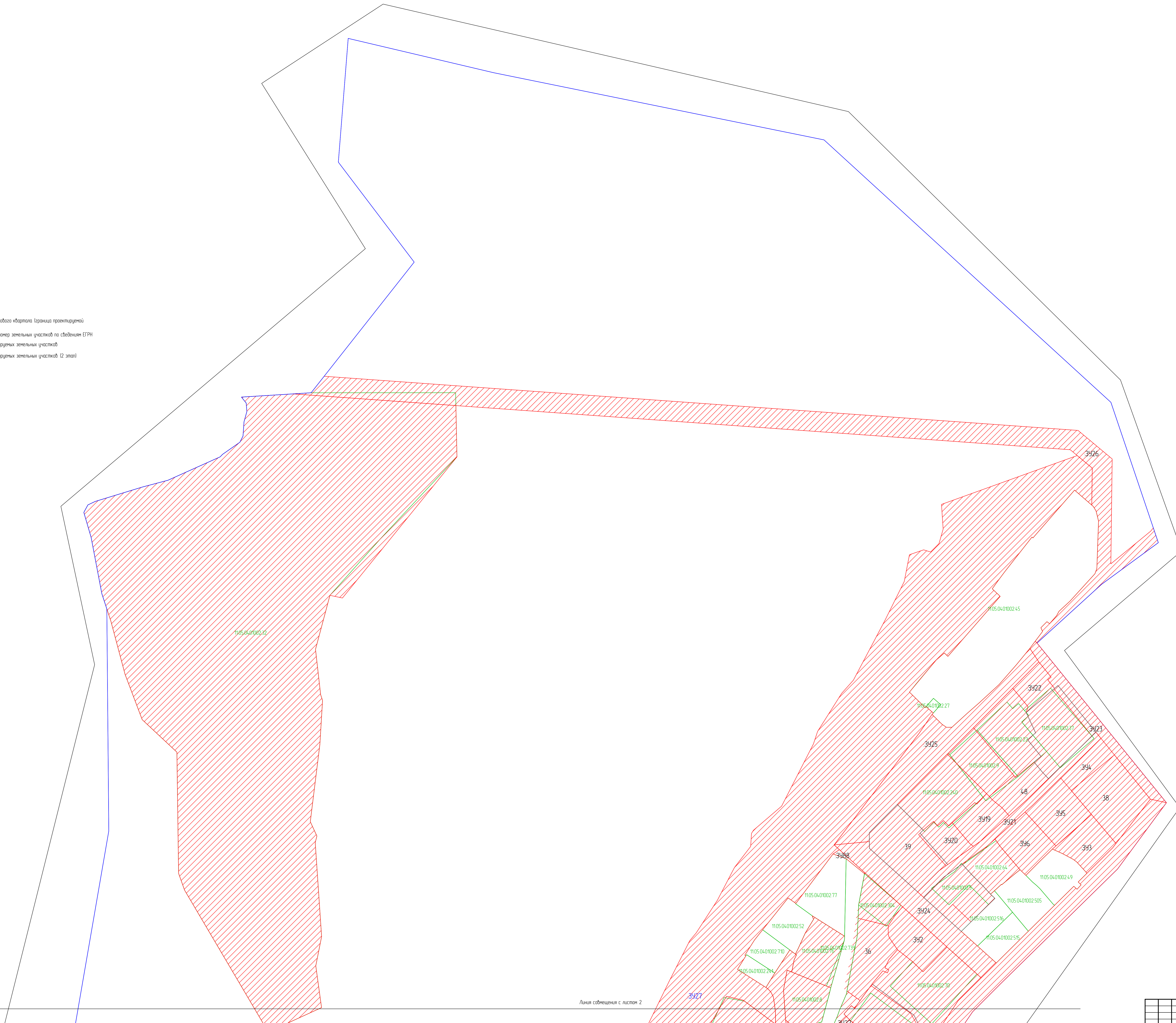
Схема расположения листов



					08-21-71			
					Документация по планировке территории (проект жилищной застройки) квартала 1105.04.01002			
Вид	Валы	Лист	№ док	Лист	Дата	Листы	Лист	Листы
Проектная	Сводный	1.0			08.21	Проект жилищной территории	Осн. часть	6
Удобенный	Восстановленный	6.0			08.21	Челюск жилищной территории	М1000	6

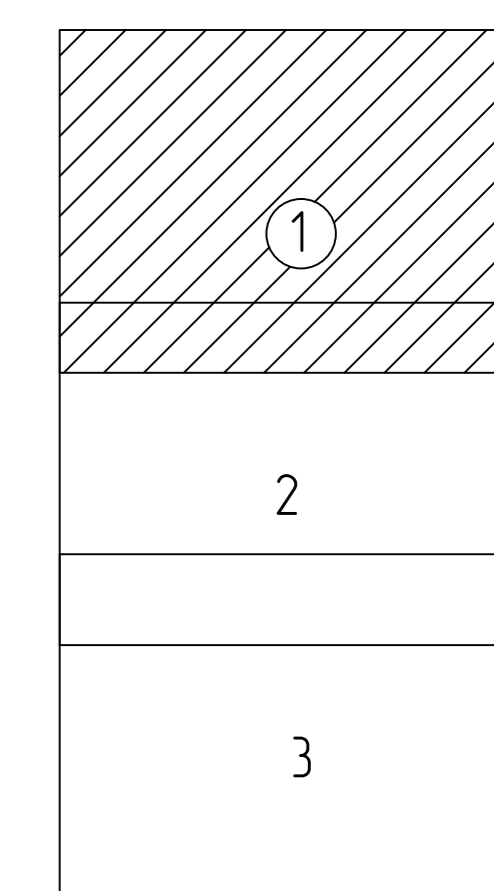


- Условные обозначения границ
- 1105.04.01002 граница и номер кадастрового квартала (граница проектируемой территории)
  - 1105.04.01002.45 границы и кадастровый номер земельных участков по сведениям ЕГРН
  - границы и номер проектируемых земельных участков
  - границы и номер проектируемых земельных участков (2 этап)

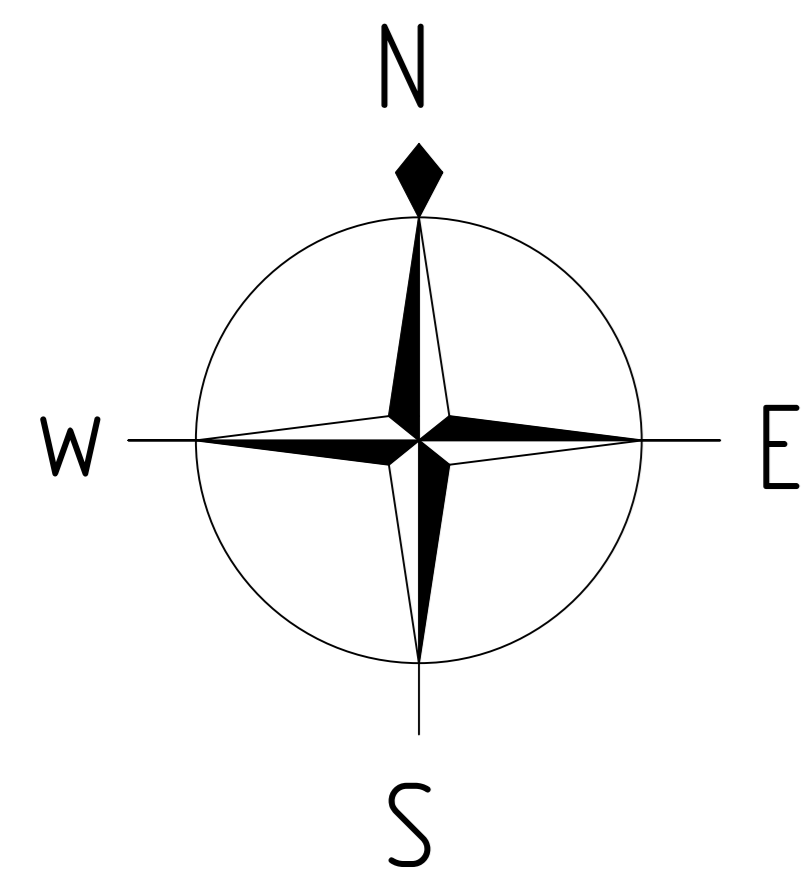


Линия совмещения с листом 2

Схема расположения листов



						08-21-771			
						Документация по планировке территории (проект нежилой территории)			
						кадастрового квартала 1105.04.01002			
Лист	Масштаб	Листы	№ листа	Листы	Дата				
Пояснительный	Сторона 1:0	08.21			08.21	Проект нежилой территории	Листов	Лист	Листов
Участков	Сторона 6:0	08.21			08.21	Объединенная часть	11	4	6
						Чертеж нежилой территории			
						М1:000			



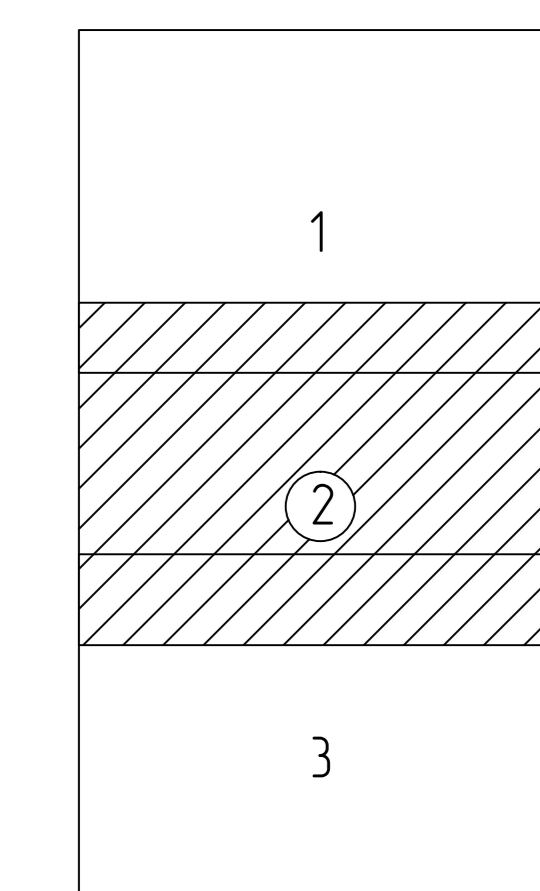
Линия совмещения с листом 2

Линия совмещения с листом 3

Условные обозначения границ:

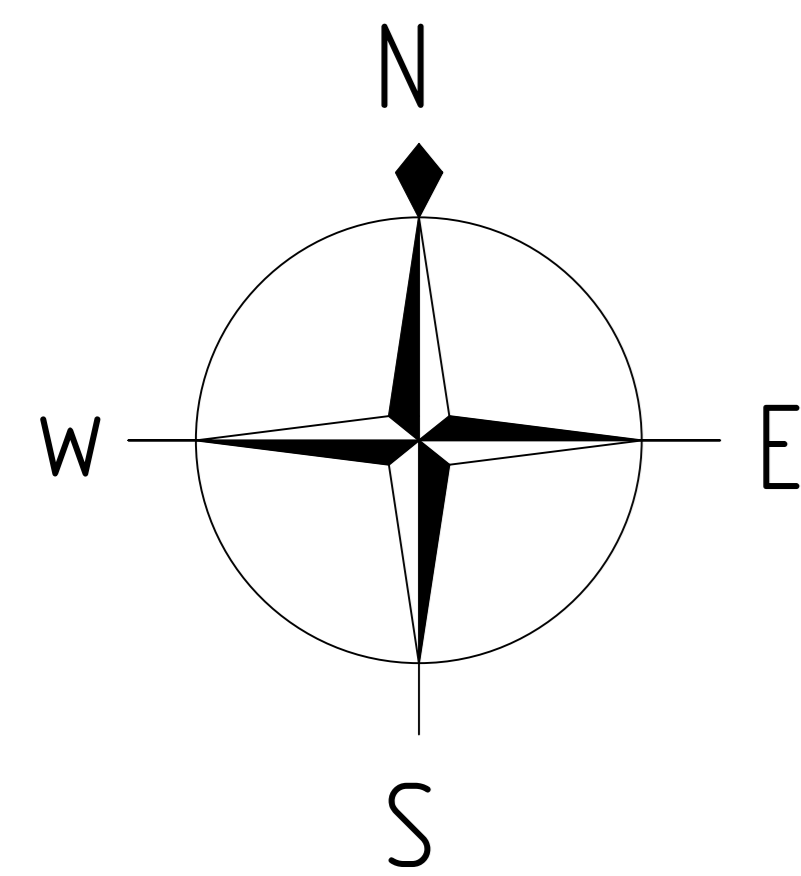
- 1105.04.01002 граница и номер кадастрового квартала (граница проектируемой территории)
- 1105.04.01002.45 границы и кадастровый номер земельных участков по сведениям ЕГРН
- 1105.04.01002.45 границы и номер проектируемых земельных участков
- 1105.04.01002.45 границы и номер проектируемых земельных участков (2 этап)

Схема расположения листов



					08-21-7/1		
					Документация по планировке территории (проект нежилой)		
					кадастрового квартала 1105.04.01002		
Имя	Фамилия	Лист	№ документа	Дата	Листы	Лист	Листы
Исполнитель	Составил	1.0	08.21	08.21	н	5	6
Утвердил	Восстановил	0.0	08.21	08.21	Проект нежилой территории		
					Однородная часть		
					Чертеж нежилой территории		
					М1:1000		

ФОРМАТ\_A3



Линия совмещения с листом 2

Условные обозначения границ:

- границы и номер кадастрового квартала (граница проектируемой территории)
- границы и кадастровый номер земельных участков по сведениям ЕГРН
- границы и номер проектируемых земельных участков
- границы и номер проектируемых земельных участков (2 этап)

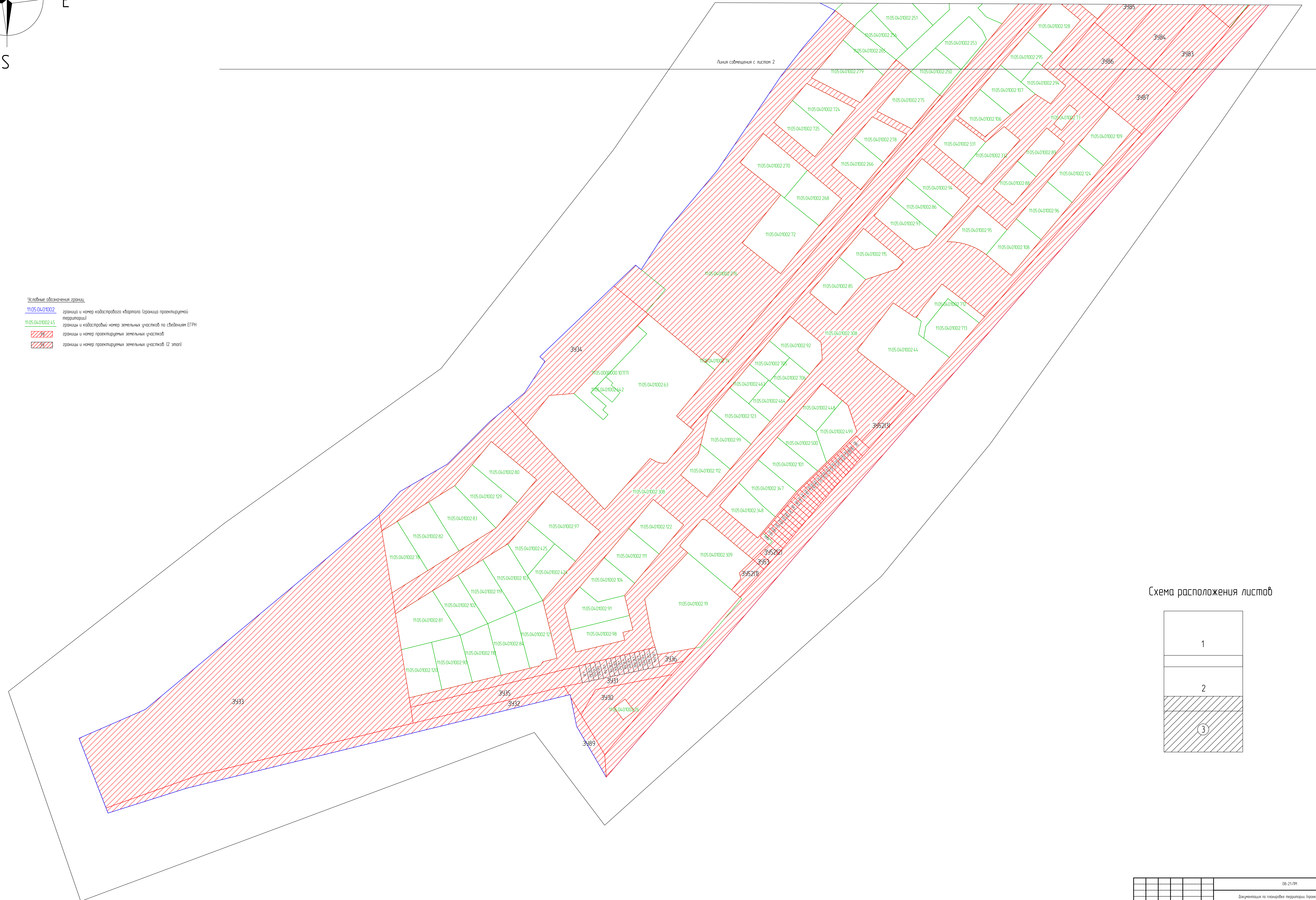
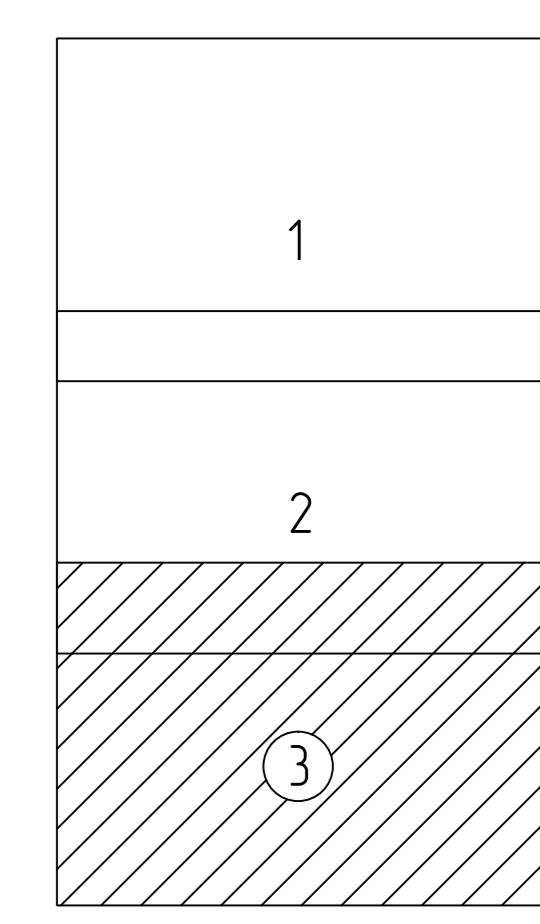


Схема расположения листов



08-21-7M					08-21-7M		
Документация по планировке территории (проект нежилой)					Документация по планировке территории (проект нежилой)		
кадастрового квартала 1105-04-01002					кадастрового квартала 1105-04-01002		
Лист	Масштаб	Лист	№ документа	Дата	Листы	Лист	Листы
Проектная	Средний 1:0	08.21			Проект нежилой территории	п	6
Удобривший	Восстановитель 0:0	08.21			Очистная часть	п	6
					Чертеж нежилой территории		
					М 1:1000		



## ПОСТАНОВЛЕНИЕ ШУӦМ

от 07.07.2021 № 7/2043  
г. Сыктывкар, Республика Коми

О подготовке документации  
по планировке территории

Руководствуясь ст.ст. 45, 46 Градостроительного кодекса Российской Федерации, с целью выполнения комплексных кадастровых работ администрация МО ГО «Сыктывкар»

### ПОСТАНОВЛЯЕТ:

1. Разрешить обществу с ограниченной ответственностью «Геоид» организовать работу по подготовке документации по планировке территории (проект межевания) кадастровых кварталов 11:05:0103002, 11:05:0105003, 11:05:0106005, 11:05:0106006, 11:05:0106013, 11:05:0106014, 11:05:0106024, 11:05:0106023, 11:05:0106019, 11:05:0106021, 11:05:0106022, 11:05:0106032, 11:05:0106031, 11:05:0106030, 11:05:0106029, 11:05:0106037, 11:05:0106038, 11:05:0106039, 11:05:0106040, 11:05:0106041, 11:05:0106048, 11:05:0106049, 11:05:0106050, 11:05:0106054, 11:05:0106052, 11:05:0106051, 11:05:0107004, 11:05:0401002, 11:05:0401008, 11:05:0401003, 11:05:0401007, 11:05:0501004, 11:05:0107011, 11:05:0105026, 11:05:0107018, 11:05:0107003.

2. Настоящее постановление вступает в силу со дня его принятия и подлежит официальному опубликованию.

Глава МО ГО «Сыктывкар» -  
руководитель администрации

Н.С. Хозяинова